

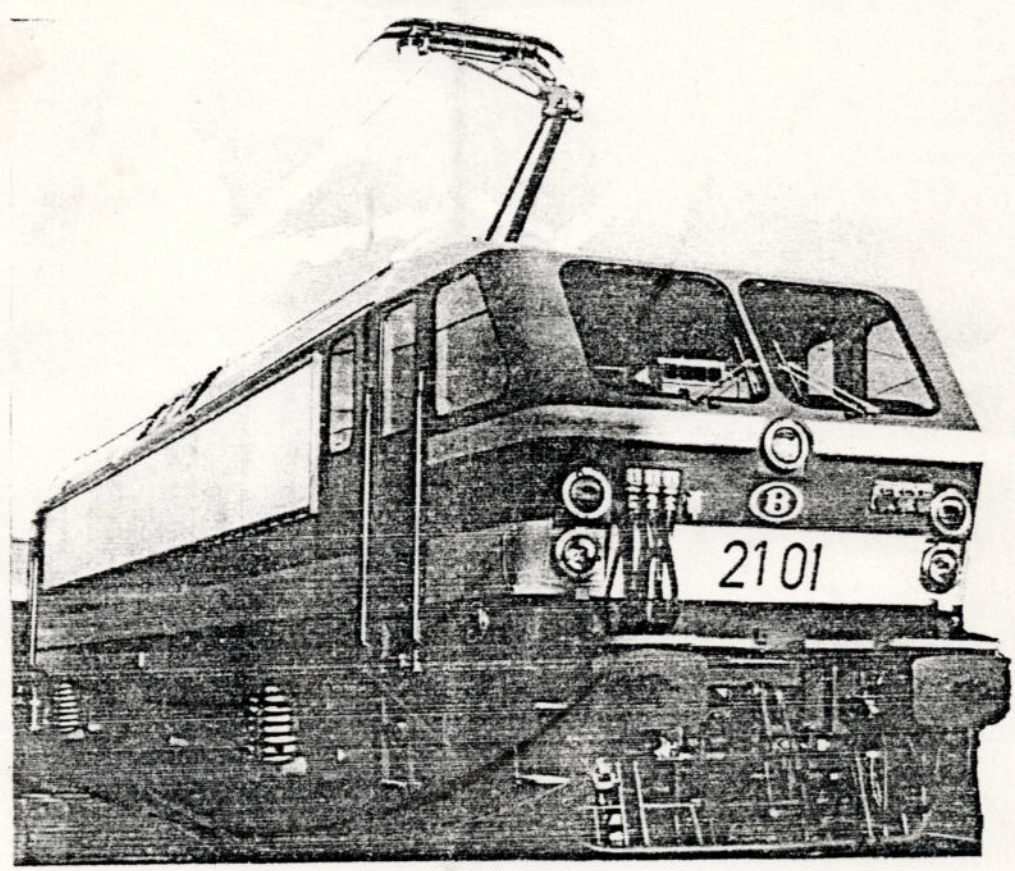


*Technische documentatie
betreffende de elektrische
tractievoertuigen.*

*Documentation technique
relative aux engins
de traction électrique.*

Elektrische lokomotieven Bo-Bo. Locomotives électriques Bo-Bo

REEKS
SERIE 21
Brochure 240/113



SCHEMA'S

*Bijlage 3/3
aan bericht
14M/1984*

*Annexe 3/3
à l'avis
14M/1984*

*Uitgave:
Edition: 7-9-84.*

TABEL VAN DE VAN KRACHT ZIJNDE BIJVOEGSELS AAN DE TECHNISCHE DOCUMENTATIE
BETREFFENDE DE ELEKTRISCHE TRACTIEVOERTUIGEN UITGEGEVEN MET BERICHT

14M VAN 25.09.84

DE ELEKTRISCHE LOKOMOTIEVEN - REEKS 21

BROCHURE 240/113 SCHEMA'S

Nr. van het bijvoegsel	Nr.en jaar van het bericht	Onderwerp van de wijziging	Opmerkingen
1	5M/1985	Hernummering van de brochure gewijzigd (kaft vervangen)	

TABLEAU DES SUPPLEMENTS EN VIGUEUR A LA DOCUMENTATION TECHNIQUE
RELATIVE AUX ENGINS DE TRACTION ELECTRIQUE EDITEE PAR L'AVIS

14M DU 25.09.84

LES LOCOMOTIVES ELECTRIQUES - SERIE 21

BROCHURE 240/113 SCHEMAS

N° du supplément	N° et année de l'avis	Objet de la modification	Remarques
1	5M/1985	Modification de la numérotation (remplacement de la couverture)	

Sommaire	Feuille Bladz.	Inhoud
Table des matières	B	Bladwijzer
Liste des modifications	C	Lijst der wijzigingen
Caractéristiques de la HLE	D/E	Karakteristieken van HLE
Légende des abréviations	F/Q	Verklaring der afkortingen
Schémas HT	1/2	HS schema's
Schémas auxiliaires 440 V	3	Schema's hulpdiensten 440 V
Schémas hacheur HT	4/5	Schema's hakker HS
Schéma convertisseur statique	6	Schema statisch omvormer
Schémas BT	7/32	Schema's LS
Schémas électriques du frein	33/34	Elektrische schema's rem
Schémas bloc du hacheur BT	35/42	LS-blokschema's hakker
Schémas bloc du convertisseur	43/48	LS-blokschema's stat.-omvormer
Schémas pneumatiques	49/51	Pneumatische schema's
Appareils : - coupleurs	52	Toestellen : - koppelaars
- Lumitex + interrupt.	53	- Lumitex + schakel.
-		-

Explication des renvois.

Toutes les feuilles sont nummrotées de flle 1 à 53.
 Chaque feuille est divisée en zones de 0 à 9.
 Chaque renvoi est constitué de plusieurs chiffres :

- le dernier chiffre : zone
- les autres chiffres : page

Ex. : - 28 : zone 8 page 2
 - 345 : zone 5 page 34

Négatif batterie (TB) n'est jamais renvoyé; revient sur page 3.

Verklaring der verwijzingen.

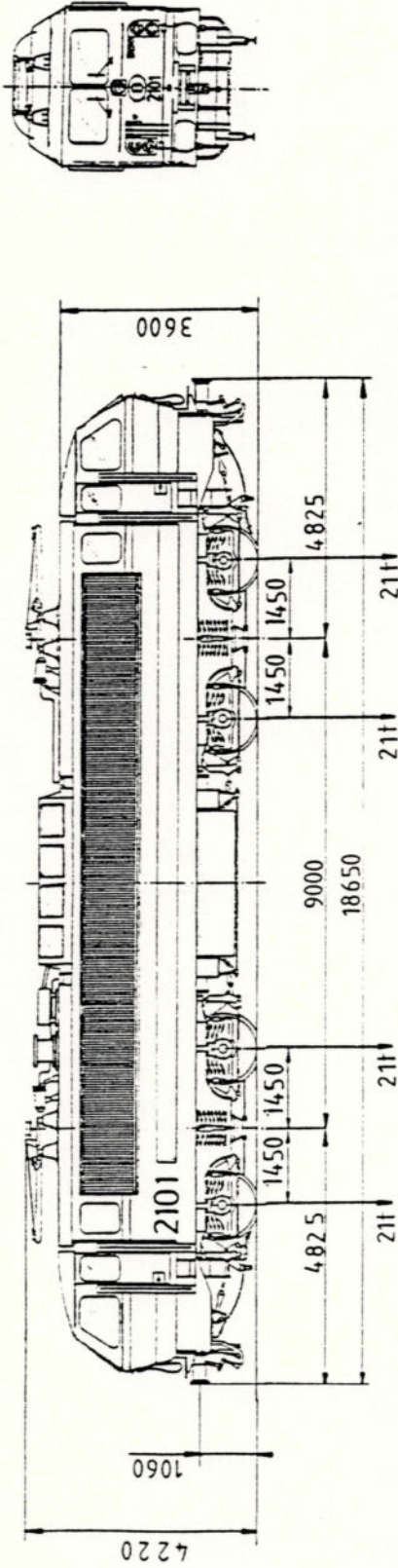
Alle bladen zijn genummerd van 1 tot 53.
 Elk blad is verdeeld in zones van 0 tot 9.
 Elke verwijzing bestaat uit verschillende cijfers :

- laatste cijfer : zone
- andere cijfers : blz.

v.b. - 28 : zone 8 blz. 2
 - 345 : zone 5 blz. 34

Negatief batterij (TB) wordt nooit verwezen; komt samen op blz. 3.

Lokomotief reeks 21



ALGEMEENHEDEN

<u>Effectief :</u>	1e reeks 30
	2e reeks 30
<u>Type :</u>	Bo-Bo
<u>Volledige massa :</u>	84 ton
<u>Nummering :</u>	2101 tot 2130 (1e reeks) 2131 tot 2160 (2e reeks)
<u>Doorlopend vermogen :</u>	3130 kW
<u>Dienstspanningen :</u>	3 kV
<u>Maximumsnelheid :</u>	160/120 km/h
<u>Maximale massa per as :</u>	21 ton
<u>Maximum kracht bij het starten:</u>	234 kW
<u>Minimumstraal voor bocht :</u>	100 m
<u>Doormeter der wielen :</u>	1250 mm
<u>Beantwoord aan omgrenzingsprofiel</u>	
<u>UIC</u>	

MECHANISCH GEDEELTE

Bouwer : Spoorw. en Betankbouwstrukt. (B & H) te Nivelles

Jaartal van de bouw : 1983/1985 (1e reeks)
1986/1988 (2e reeks)

Remming : Autom. rem bij dienst en rechtstr. rem bij rangering, noodrem werkend op de automatische leiding. Elektrische rheostatische rem. De automatische rem bevat het regime "Goederen-reizigers" en het regime "hoge druk" (2 druktrappen).

De machinistenkraan van de automatische rem is van het type OERLIKON FV4.

De lokomotief is voorzien van een anti-sliprem, 2 compressors "Wabco" type 242 VB 79, die 4 reservoirs voeden met totale inhoud van 1000 l.

In elke stuurkabine is een schroefrem voorzien, die aangrijpt op de vier remeenheden van een draaistel.

Draaistel :

De lokomotief is uitgerust met BH-ACEC draaistellen met {primaire : Winterthur ophanging (secundaire : Flexicoil ophanging

Verwarming der stuurkabinen is met elektrische verwarmingsbatterij met luchtblazer.

ELEKTRISCH GEDEELTE

Traktieuitrusting :

Bouwer : A.C.E.C. Charleroi

Type : Aanzetuitrusting met thyristoren, elektronisch gestuurd.

Traktiemotoren : Type LE 622 S met serie-bekrachtiging.

Aantal : 4

Eénuurvermogen : 828 kW *

Doorlopend vermogen : 782 kW

Ophanging : Elastisch op 3 punten.

Elastische overbrenging :

- Transmissie BIC - Federantrieb

Tandwielverhouding : 116/31 = 3,742

Elektrische remuitrusting :

Bouwer : A.C.E.C. Charleroi

Type : Rheostatisch, met elektronische regeling van de onafhankelijk geschakelde bekrachtiging van de traktiemotoren ; al of niet gecombineerd met de pneumatische rem.

Iberostaaf : max. vermogen van 1880 kW *

Ventilatie : met 4 ventilatoren Leroy-Somer T 22 - 9 kW - 80 V - 4500 tr/min.

Debiet : 168 m³/min. bij 4500 tr/min.

Impulstoestellen :

2 statische omvormers : 3 kV - 2 x 55 kW met uitgangen 440 V = en 110 V =

2 x (2 ventilatoren op 1 motoras) voor de traktiemotoren 440 V - 18,6 kW - type ACEC 2600 tr/min., debiet 125 m³/min. *

2 x motor-ventilator : voor spoelen, 440 V - 4,5 kW - type ACEC - 1500 tr/min debiet 120 m³/min. *

8 x motor-ventilator : voor hakkers, Asynchroonmotoren 110 V in de ventilatoren ingewerkt.

2 x motor-compressor :

- motor 440 V - 11 kW - type ACEC - 1050 tr/min.
- compressor Wabco-Westinghouse type 242 VB 79 met 2 druktrappen en 4 cilindrs.

1 batterij : Permanent geladen door de 2 statische omvormers in //.

Batterijen SAFT type KFM 100 Ah met 75 elementen 100 V - landspanning 115 V

* Berekenende waarde.

Verklaring - Légende	ZONE	Blz. Page	Afkorting Abréviation	F	APP
Snelheidsaanduiders Indicateur de vitesse		313- 317	A50		
Anemostaat Anémostat		144	AnI-2		
Wasemweerder Anti-buée		32	AWI-2		
sleuteldoos - kontakt Boîte à clefs - contact		102	BCS		
Kontakten op grendel van schakelaarsdoos Contacts sur clef de verrouillage boîte à interrupt.		-	BISD		
Knop antislip-rem Bouton antipatinage frein		231	BKAPS1-2		
Knop moto-pomp Bouton moto-pompe		321	BKMP		
Knop waakzaamheid - ontdebbling pedaal Bouton veille automatique - dédoublement pédale		311	BKRH		
Knop spuien van de rem Bouton purge frein		234	BKSPu1-2		
Drukknop bediening zanding Bouton poussoir de sablage		232	BKSZ-1-2		
Knop autom. waakzaamheid - ontdebbling pedaal Bouton veille automatique - dédoublement pédale		311	BKVAW		
Inschakelen DUR Enclencher DUR		100	BPI DUR		
Bliksemafleider Parafoudre		010	BPF		
Verhoogde ventilatie van de stuurpost - kontaktor Ventilation forte poste de conduite - contacteur		146	CFP		
Luchtdroger Sécheur d'air			GKSALD		
Omvormer voeding radio Convertisseur alimentation radio		327	COVRA		
Kontakten op de automat. remkraan Contacts sur le robinet de mécanicien		172-3 315	CR1-2		
Sleutel verwarming (sleuteldoos) Clef chauffage (boîte à clefs)		143-6	CSchV		

Verklaring - Légende	ZONE	Blz. Page	Afkorting Abréviation	G	APP
Sleutel van het aardingsmes Clef sectionneur terre		242	CSSTA		
Kontaktor ventilator stuurpost Contacteur ventilateur poste de conduite		147	CVP		
Snelheidskontakt Contact de vitesse		22-23 31	CVS		
Uitschakelaar motor-kompressor Disjoncteur moteur-compresseur		03	DMCI-2		
Hulpkontakten van DUR Contacts auxiliaires du DUR		100 109	DURI-2		
Uitschakelaar ventilator hakker Disjoncteur ventilateur hacheur		03	DVH		
Uitschakelaar ventilator - traktiemotoren Disjoncteur ventilateur des moteurs de traction		03-135 139	DVMT1-2		
Uitschakelaar ventilator spoel filter hakker Disjoncteur ventilateur self filtre hacheur		03-137	DVSF		
Uitschakelaar ventilator spoelen traktiekring Disjoncteur ventilateur selfs circuit de traction		03-136	DVSM		
Afzondering statische omvormers Elimination convertisseurs statiques		11-20	ECO		
Afzondering controle signaalgevers Elimination contrôle capteurs		167-223 (73)	ECCS		
Afzondering hakker + motorengroep Elimination groupe moteurs + hacheur		26-27	EHM		
Afzondering Memor Elimination Memor		31	EM		
Afzondering motoren-ventilatoren Elimination moteurs-ventilateurs		132-166 19-214	EMV		
Afzondering anti-slip Elimination anti-patinage		383	EPS1-2		
Afzondering nulspanningsrelais Elimination relais tension nulle		102	ERTNS		
Afzondering van switch-control Elimination du switch-control		159	ESWC		
Afzondering automatische waakzaamheid Elimination veille automatique		31	EVAW		

Verklaring - Légende	ZONE	Blz. Page	Afkorting Abréviation	H	APP
Elektro-vergrendeling HS-kabine Electro-verrouillage cabine HT		243	EVC		
Elektrokleppen van de ritwisselaar Electrovalves de l'inverseur de sens		153	EVKI-II		
Elektroklep ontremming Electrovalve anti-anrayage		33	EVKAE0		
Elektroklep anti-slip Electrovalve anti-patinage		231	EVKAPS		
Elektroklep snelle uitschakelaar Electrovalve DUR		109	EVKDUR		
Elektroklep van de EP-rem Electrovalve du frein EP		33	EVKEPR1-2		
Elektroklep hogedrukrem Electrovalve frein haute pression		237	EVKHPD1-2		
Elektroklep ruitewasser Electrovalve lave-glace		290	EVKLG1-2		
Elektroklep Memor (omgekeerde) Electrovalve Mémor (inverse)		310	EVKM		
Elektroklep reizigers-goederen Electrovalve voyageurs-marchandises		236	EVKPG		
Elektroklep voor spuiing van olieafscheider Electroklep de purge pour deshuileur		120	EVKC		
Elektroklep panto Electrovalve panto		93	EVKPT1-2		
Elektroklep spuien rem Electrovalve purge frein		234	EVKSPu1-2		
Elektroklep voor de zanding Electrovalve du sablage		232	EVKSZ1-2		
Elektroklep wielkranssmering Electrovalve graisseur boudin		319	EVKGS1-2		
Elektroklep hoorn Electrovalve trompe		303	EVT1-2		
Schakelaar remming Interrupteur freinage		261	FRA1-2		
Idem		262	FRB1-2		
Groene lampe HS-kabine Lampe verte cabine HT		243	GLVC		

Verklaring - Légende	ZONE	Blz. Page	Afkorting Abréviation	I	APP
Omschakelaar pneumat. hoorn Commutateur trompe pneumat.		303	ICT1-2		
Lekaanduiders Indicateur de fuite		173	IFL1-2		
Inbrengen van stroombeperking Introduction limitation courant		366	ILCS		
Ritwisselaar in stand I of II Inverseur en position I ou II		15	IRW ^I II		
Stroommeting ventilatoren hakker Mesure de courant dans moteur-ventilat. hacheur		03	IsVH 11 - 23		
Vervangingsrelais defekten Relais de substitution des défauts		105	K72		
Shuntingskontaktor Contacteur de shuntage		278	KSh1.1, 1.2,2.1,2.2		
Kontaktor verwarming loko Contacteur chauffage loco		145	KChVL		
Lamp verwarming trein Lampe chauffage train		140	KChVT1-2		
Kontaktor statische omvormer Contacteur convertisseur statique		11	KCO1.1, 1.2,2.1,2.2		
Kontaktor hakker Contacteur hacheur		08	KHA1-2		
Kontaktor ingangsfiltre Contacteur filtre d'entrée		104	KIFE		
Kontaktor motor-kompressor Contacteur moteur-compresseur		123	KMCI-2		
Kontaktor parallelschakeling ventilatoren Contacteur mise en parallèle ventilateurs		079	KMPV		
Kontaktor motor-ventilator hakker Contacteur moteur-ventilateur hacheur		13	KVH1-2		
Kontaktor motor-ventilator der traktiemotoren Contacteur moteur-ventilateur des mot. de traction		13	KVMT1-2		
Kontaktor ventilator spoel filter Contacteur ventilateur self filtre		137	KVSF		
Kontaktor ventilator spoelen traktiekring Contacteur ventilateur selfs circuit de traction		136	KVSM		

Verklaring - Légende	ZONE	Blz. Page	Afkorting Abréviation	J	APP
Kontaktor shunting traktiemotor Contacteur shuntage moteur de traction		27	KSh ¹¹⁻¹² 21-22		
Kontaktor serieschakeling ventil. der traktiemotoren Contacteur couplage serie des ventil. mot. de tract.		134	KVMTS		
Lekaanduider Indicateur de fuite		173	LIF1-2		
Signalisatie ontremming Lampe anti-enrayage		179	LAEO		
Batterijlamp Lampe batterie		169	LBAT		
Lamp consigne Lampe consigne		171	LC		
Lamp controle signaalgevers Lampe contrôle capteurs		227	LCCS		
Lamp sleutel verwarming Lampe clef chauffage		142	LCSchV		
Lamp treinverwarming Lampe chauffage train		141	LChVT		
Signalisatie DUR Signalisation DUR		175	LDUR		
Signalisatie defekt hakker Signalisation défaut hacheur		160-3	LDH1-2		
Signalisatie defekt omvormer Signalisation défaut convertisseur		162	LDCO1-2		
Signalisatie secundaire defekten Signalisation défauts secondaires		167	LDSec		
Lamp lekaanduiding Lampe indicateur de fuite		173	LLIF1-2		
Lamp dubbele traktie Lampe double traction		217	LP		
Signalisatie slipping Signalisation patinage		176	LPS		
Lamp paneel omvormer Lampe panneau convertisseur		20	LPCO1-2		
Lamp paneel hakker Lampe panneau hacheur		18	LPH1-2		
Lamp paneel motor-kompressor Lampe panneau moteur-compresseur		20	LPMCI-2		

Verklaring - Légende	ZONE	Blz. Page	Afkorting Abréviation	K	APP
Lamp paneel traktiemotoren Lampe panneau moteurs de traction		19	LPMT1-2		
Lamp paneel ventilatie spoel filter Lampe panneau ventilation self filtre		215	LPVSF		
Lamp paneel ventilatie spoelen traktiekring Lampe panneau ventil. selfs circ. de traction		213	LPVSM		
Lamp dubbele traktie Lampe double traction		218	LR		
Rode lamp HS-kabine Lampe rouge cabine HT		242	LRC		
Signalisatie elektronische voeding Signalisation alimentation électronique		18	LSAEV1-2		
Signalisatie defekt hakker Signalisation défaut hacheur		18	LSDH1-2		
Signalisatie signaalgevers + oversnelheid Signalisation capteurs + survitesse		19	LSCSO1-2		
Signal. overeenstemming Signal. compatibilité		216	LSCOV		
Signal. defekten omvormer Signal. défauts convertisseur		20	LSDCO1-2		
Signalisatie hakker vernier Signalisation hacheur vernier		18	LSHV1-2		
Signalisatie shunting Signalisation shuntage		178	LSH		
Signalisatie maximumstroom Signalisation courant maximum		19	LSMA1-2		
Signal. motor-kompressor Signal. moteur-compresseur		20	LSMCI-2		
Signalisatie van relais QD 1-2 Signalisation des relais QD 1-2		19	LSQD1-2		
Signalisatie halfgeleiders hakker Signalisation semi-conducteurs hacheur		184	LSSH1-2		
Signalisatie ventilatie Signalisation ventilation		166	LSV		
Signalisatie ventilatie traktiemotoren Signalisation ventilation moteurs de traction		19	LSVMT1-2		
Signalisatie ventilatie spoel ingangfilter Signalisation ventilation self filtre		215	LSVSF		

Verklaring - Légende	ZONE	Blz. Page	Afkorting Abréviation	L	APP
Signal. ventilatie spoelen traktiekring Signal. ventilation selfs circuit de traction		214	LSVSM		
Signalisatie switch control Signalisation switch control		174	LSWC		
Lamp dubbele traktie Lampe double traction		218	LT		
Signalisatie nulspanning Signalisation tension nulle		177	LTNS		
Lamp meervoudige trekkracht Lampe unité multiple		210	LUMT		
Motor-kompressor groep Groupe moteur-compresseur		03	MCI-2		
Instandhouding DUR Maintien DUR		100	MID		
Moto-pomp Moto-pompe		321	MP		
Motor-ventilator verwarming Moteur-ventilateur de chauffage		148	MVChV1-2		
Motor-ventilatorgroep hakker Groupe moteur-ventilateur hacheur		03	MVH 11 23		
Motor-ventilator der traktiemotoren Moteur-ventilateur des moteurs de traction		03	MVMT1-2		
Motor-ventilatorgroep remweerstand Groupe moteur-ventilateur résist. de freinage		015	MVRF		
Motor-ventilator voor spoel filter Moteur-ventilateur self filtre		035	MVSF		
Motor-ventilator spoel in traktiekring Moteur-ventilateur self circuit de traction		034	MVSM		
Pedaal automatische waakzaamheid Pédale de veille automatique		311	PVAW1-2		
Elektronische schakeling Memor Circuit électronique Memor		314	PW40B		
Maxima-relais verwarming trein Relais maxima chauffage train		107-13	QChVT		
Differentieel relais traktie Relais différentiel de traction		1-108	QDI-2		

Verklaring - Légende	ZONE	Blz. Page	Afkorting Abréviation	M	APP
Differentieel relais ventilatie remming Relais différentiel ventilation freinage		015	OVFR		
Hulprelais DUR Relais auxiliaire DUR		110	RAD		
Hulprelais DUR Relais auxiliaire DUR		110	RAD2		
Relais elektronische voeding Relais alimentation électronique		08	RAEVI-2		
Hulprelais manokontakt Relais auxiliaire manocontact		31bis 319	RAGS RAMC		
Relais voeding statische omvormer Relais d'alimentation convertisseur statique		11	RAVC01-2 11-21		
Relais batterij Relais batterie		03	RB1-2		
Weerstand stuurpost verwarming Résistance chauffage poste de conduite		025	RCHLW1-2		
Relais koppelaar Relais coupleur		090	RCK RCK1		
Hulprelais kontaktor ventilator stuurpost Relais auxiliair contacteur ventilateur poste de conduite		146	RCVP		
Weerstand verwarm. spuiklep luchtdroger Résistance chauff. purge sécheur d'air		325	RChKpuV		
Relais sleutel verwarming Relais clef chauffage		143	RCSChV		
Relais overeenstemming Relais compatibilité		256	RCOV		
Relais signaalgevers oversnelheid Relais capteurs survitesse		367	RCSOI-2		
Totalisatierelais DUR Relais de totalisation		375	R ¹ DUR 2		
Hulprelais inschakeling DUR Relais auxiliaire enclenchement DUR		109	RD2		
Relais defekten elektronische voeding Relais défauts alimentation électronique		087	RDAEVI-2		
Relais defekten statische omvormer Relais défauts convertisseur statique		11	RDCOI-2		

Verklaring - Légende	ZONE	Blz. Page	Afkorting Abréviation	N	APP
Relais vraag remming Relais demande freinage		156	RDVFR		
Relais defekt hakker Relais défauts hacheur		374	RDHI-2		
Relais afzondering elektronika Relais élimination électronique		085	REE		
Relais inschakeling Relais enclenchement		073	REI		
Regeling generatrice Teloc Réglage génératrice Télloc		318	REG		
Relais afzondering hakker Relais élimination hacheur		245	REHI-2		
Herinschakeling DUR Réarmement DUR		108	ReaDUR		
Vertraagd relais remming Relais temporisé de freinage		152	RFRP		
Relais remming Relais freinage		157	RFR		
Relais remming vertraagd bij aantrekking Relais freinage temporisé à l'attraction		157	RFR TVA		
Relais remming vertraagd bij het afvallen Relais freinage temporisé à la chute		152	RFR TVB		
Stuurkoffer voor wielkranssmeeders Coffret de commande pour graisseurs boudins		319	RGS		
Hogedruk-relais Relais haute pression		239	RHPD		
Relais hakker vernier Relais hacheur vernier		376	RHVI-2		
Relais nulstroom Relais courant nul		363 077	Rlo RIo1 ^{RIo2}		
Hulprelais keerkruk (manipulator) Relais auxiliaire manette d'inversion (manip.)		319	RINI-2		
Relais kontaktoren remming Relais contacteurs freinage		258	RKFR		
Relais voor kontaktor statische omvormer Relais du contacteur convertisseur		11	RKCOI-2		
Relais lossen rem Relais de desserrage frein E.P.A.		33	RLFR		

Verklaring - Légende	ZONE	Blz. Page	Afkorting Abréviation	O	APP
Relais maximumstroom Relais courant maximum		365	RMAI-2		
Relais manipulator Relais manipulator		150	RMC 11-12 21-22		
Weerstand voor motor-ventilator verwarming Résistance du moteur-ventilateur chauffage		148	RMChVI-2		
Niet-vertraagd relais voor ventilatie motoren Relais instantané pour moteurs ventilateurs		130	RMVI-2		
Relais Memor - automatische waakinrichting Relais Mémor - veille automatique		311	RMVAW		
Relais niet-remming Relais non freinage		253	RNFR		
Relais opening schakelaars Relais ouverture sectionneurs		260	RO-ROI		
Drukrelais voor kompressor Relais de réglage du compresseur		494	RP		
Relais slipping Relais de patinage		389	RPS		
Hulprelais lichten panto 1 of 2 Relais auxiliaire panto levé 1 ou 2		093	RPT1-2		
Hulprelais panto's Relais auxiliaire pantos		096	RPT12		
Hulprelais van RPTVA Relais auxiliaire de RPTVA		095	RPTA RPTA1		
Idem RPTVB		097	RPTB RPTB1, 2		
Relais panto vertraagd bij het aantrekken Relais panto temporisé à l'attraction		094	RPTVA		
Relais panto vertraagd bij het afvallen Relais panto temporisé à la chute		096	RPTVB		
Hulprelais van QD1-2 Relais auxiliaire de QD1-2		369	RQD1-2		
Hulprelais van differentieel relais remming Relais auxil. du relais différentiel de freinage		156	RQVFR		
Herbewapening hakker Réarmement hacheur		111	RRHH		
Relais halfgeleiders statische omvormers Relais semi-conducteurs convertisseurs statiques		114-116	RSHCO1-2		

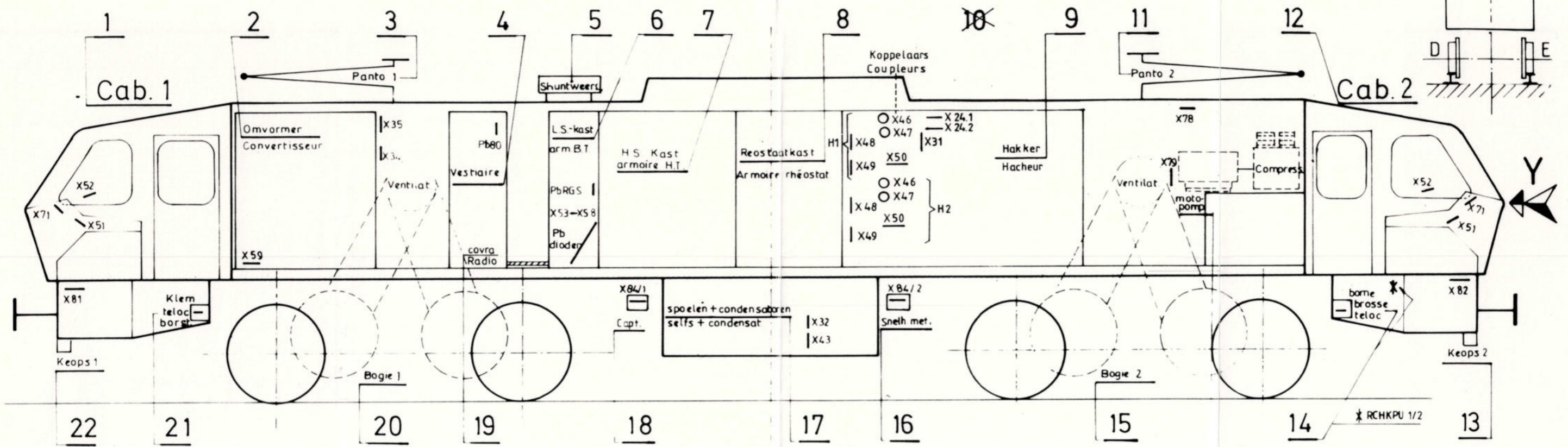
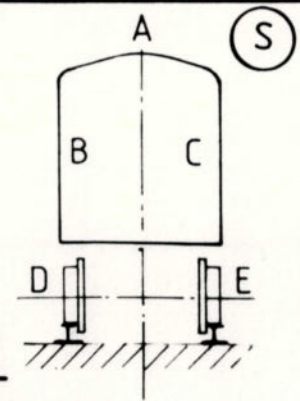
Verklaring - Légende	ZONE	Blz. Page	Afkorting Abréviation	P	APP
Relais radio Relais radio		326	RRA		
Relais signalisatie defekt statische omvormer Relais de signalisation défauts convert. stat.		115	RSDCO1-2		
Relais signalisatie defekt hakker Relais de signalisation hacheur		369	RSDHI-2		
Relais aansluiten rem * Relais de serrage frein E.P.A.		33	RSFR		
Relais shunting Relais shuntage		399	RSh ¹¹⁻¹² 21-22		
Relais halfgeleiders hakker Relais semi-conducteurs hacheur		378	RSHH1-2		
Signalisatie relais motor-kompressor Relais de signalisation moteur-compresseur		125	RSMC1-2		
Spuirelais Relais de purge		159	RSPu		
Signal. relais ventilatie spoel filter hakker Relais de signal. ventilation selfs filtre hacheur		132	RSVSF		
Signal. relais ventilatie spoelen traktiekring Relais de signal. ventilation selfs circ. de traction		132	RSVSM		
Signal. relais ventilatie traktiemotoren Relais de signalisation ventil. moteurs de traction		131-3	RSVMT1-2		
Relais traktie Relais de traction		159	RT		
Snelheidsaanduidder Enregistreur de vitesse		315	RT13		
Relais test Relais test		075	RTE1-2		
Nulspanningsrelais Relais tension nulle		079	RTNS		
Relais traktiegroep Relais traction groupe		250-2	RTRG1-2		
Relais serie traktiegroep Relais traction série groupe		251-2	RTRSG1-2		
Vertraagd relais DUR Relais temporisé DUR		106	RTVDUR		
Vertraagd relais motor-kompressor Relais temporisé moteur-compresseur		121	RTVMC		

Verklaring - Légende	ZONE	Blz. Page	Afkorting Abréviation	Q	APP
Vertraagd relais voor ventilatiemotoren Relais temporisé pour moteurs-ventilateurs		130	RTVMV		
Vertraagd relais vergrendeling kabine Relais temporisé verrouillage cabine		072	RTVVC		
Relais meervoudige trekkracht Relais unité multiple		070	RUMT		
Idem		071	RUMT1-2		
Relais vergrendeling HS-kabine Relais verrouillage cabine HT		076	RVC RVC1		
Relais sluiting vergrendelde contactoren Relais de fermeture des contacteurs verrouillés		99	RSVK		
Relais serieschakeling ventil. van traktiemotoren Relais couplage série des ventil. de mot. de tract.		79	RVVR		
Hulprelais ritwisselaar Relais auxiliaire de l'inverseur		15	RIRW		
Hoorn van E.P.-rem Trompe frein E.P.		33	SFEPR		
Scheidingsmes verwarming aan aarde Sectionneur mise à la terre chauffage		027	SCHV		
Selektie reizigers - goederen Sélecteur voyageurs - marchandises		236	SPG		
Zoemer automat. waakzaamheid Ronfleur veille automatique		313	SVAW1-2		
Selektie ventilatie verwarming Sélection ventilation chauffage		145	SVChV		
Switch control Switch control		174	SWC		

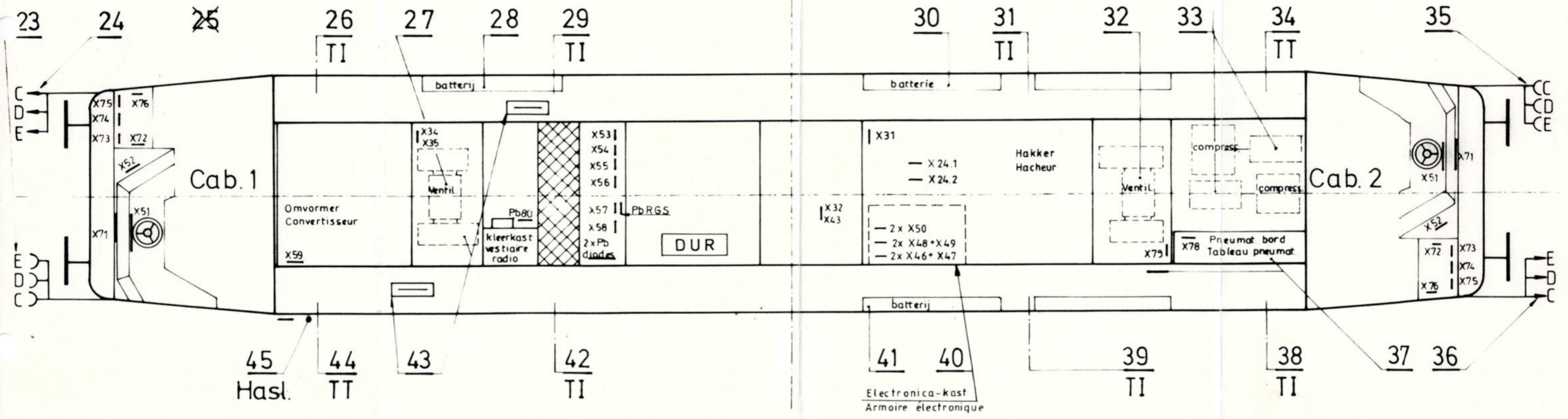
Verklaring - Légende	ZONE	Blz. Page	Afkorting Abréviation	R	APP
Schakelaar traktie Interrupteur traction		263-8	TA1-2		
Idem		270-4	TB1-2		
Regeltermostaat Thermostat de réglage		144	ThR1-2		
Veiligheidstermostaat Thermostat de sécurité		144	ThSV1-2		
Schakelaar test lampen Interrupteur test lampes		184	TL		
Transyduktor Transducteur		014	TR12		
Idem		014	TR22		
Schakelaar serieschakeling traktie Interrupteur traction en série		28	TSA1-2		
Idem		28	TSR1-2		
Voltmeter HS Voltmètre HT		024	VHT1-2		

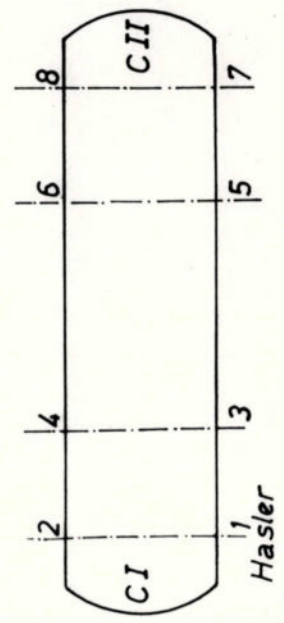
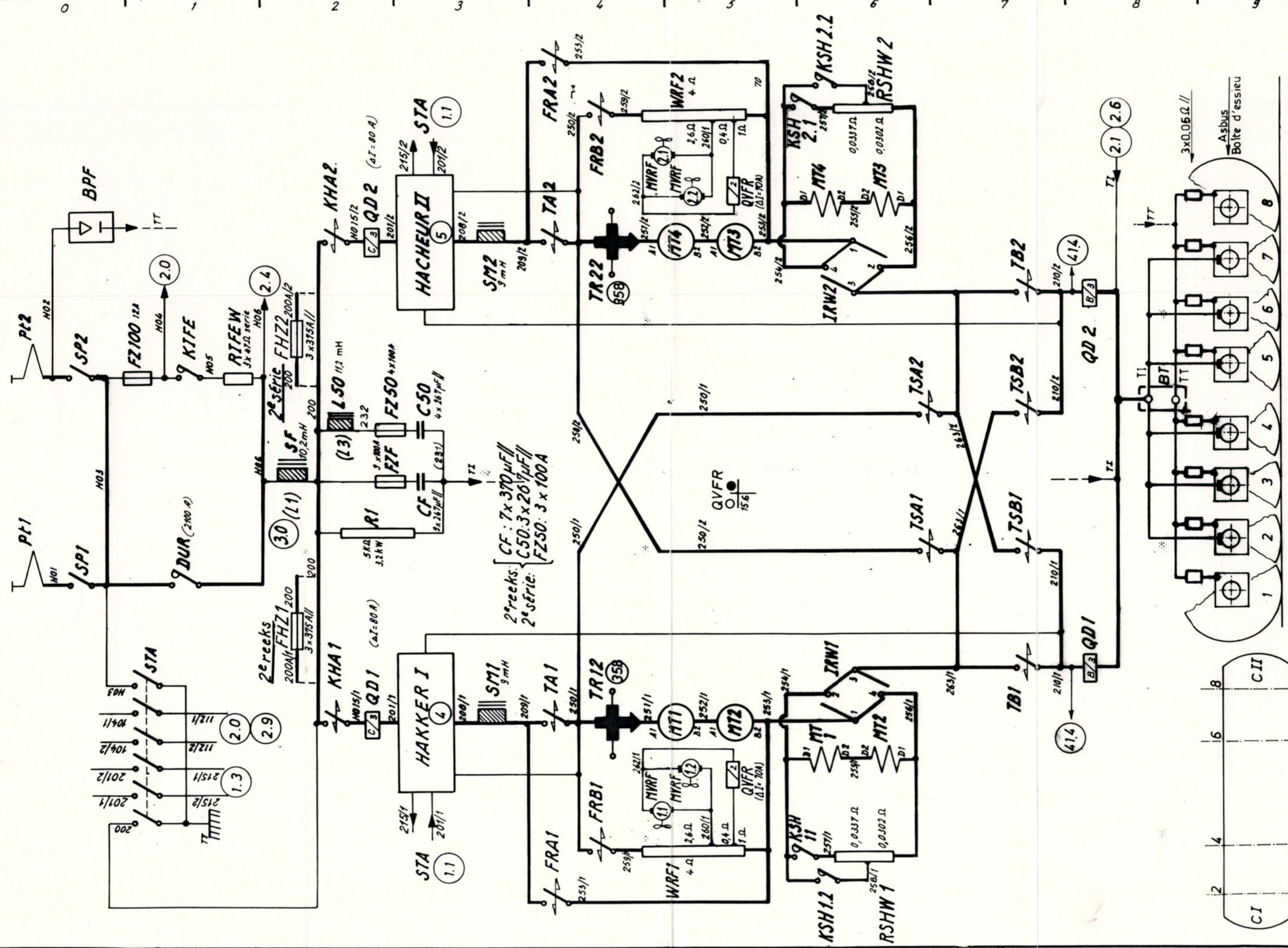
HLE 21

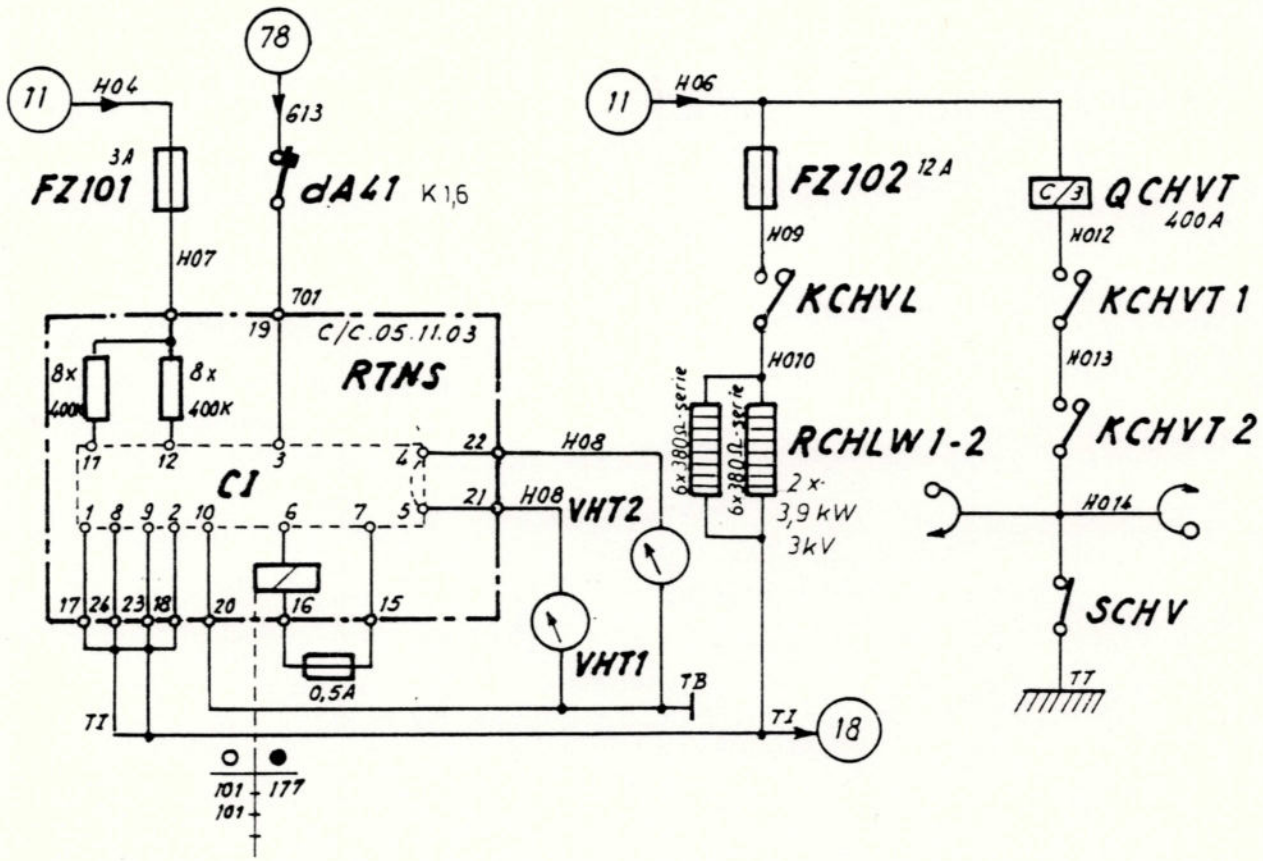
Zicht volgens Y
Vue suivant Y



- TI Geïsoleerde terugstroom
Retour de cour isol
- TT Terugstroom kast
Retour de cour de la caisse

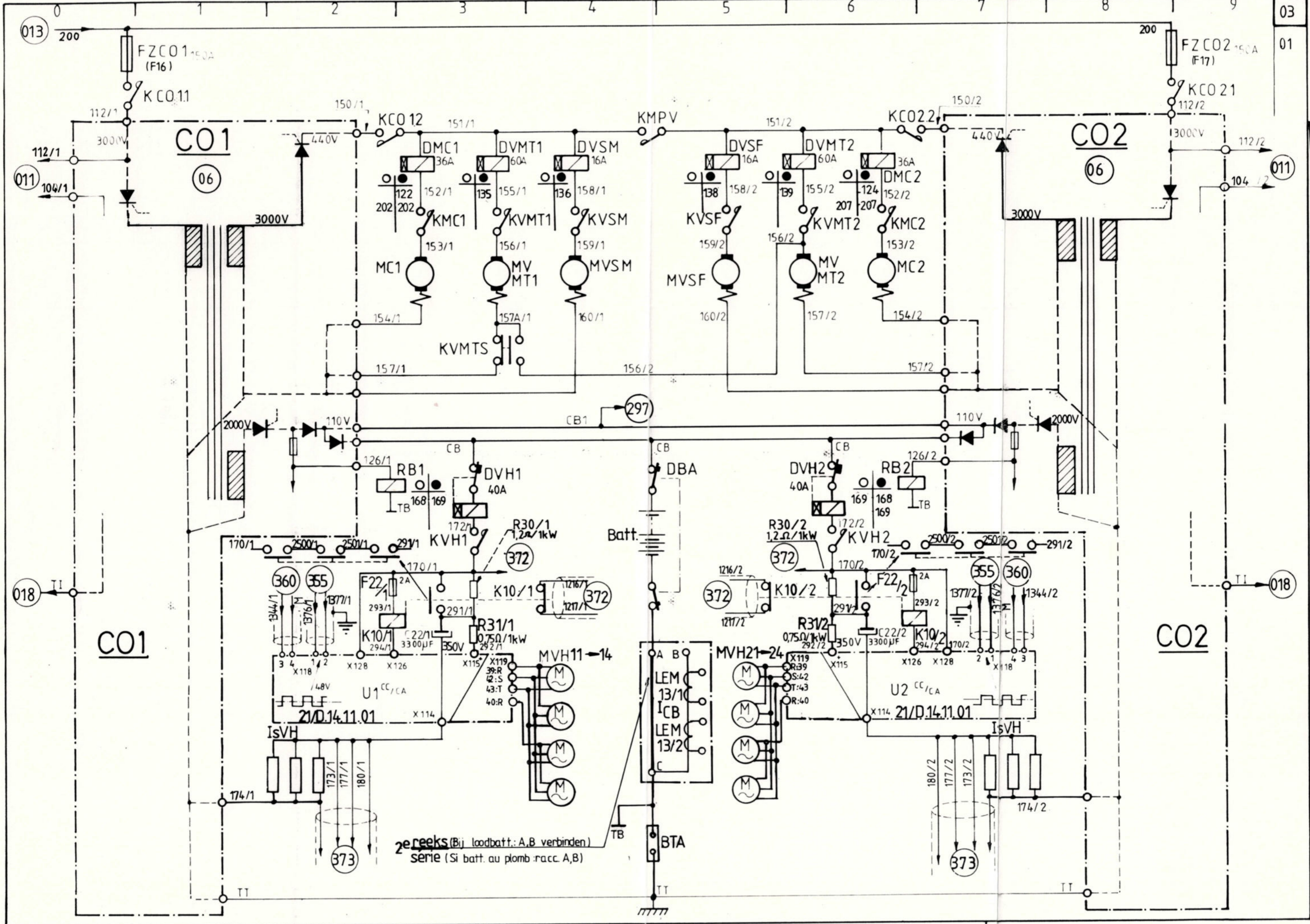






⚡ 2





013

011

018

01

011

018

CO1

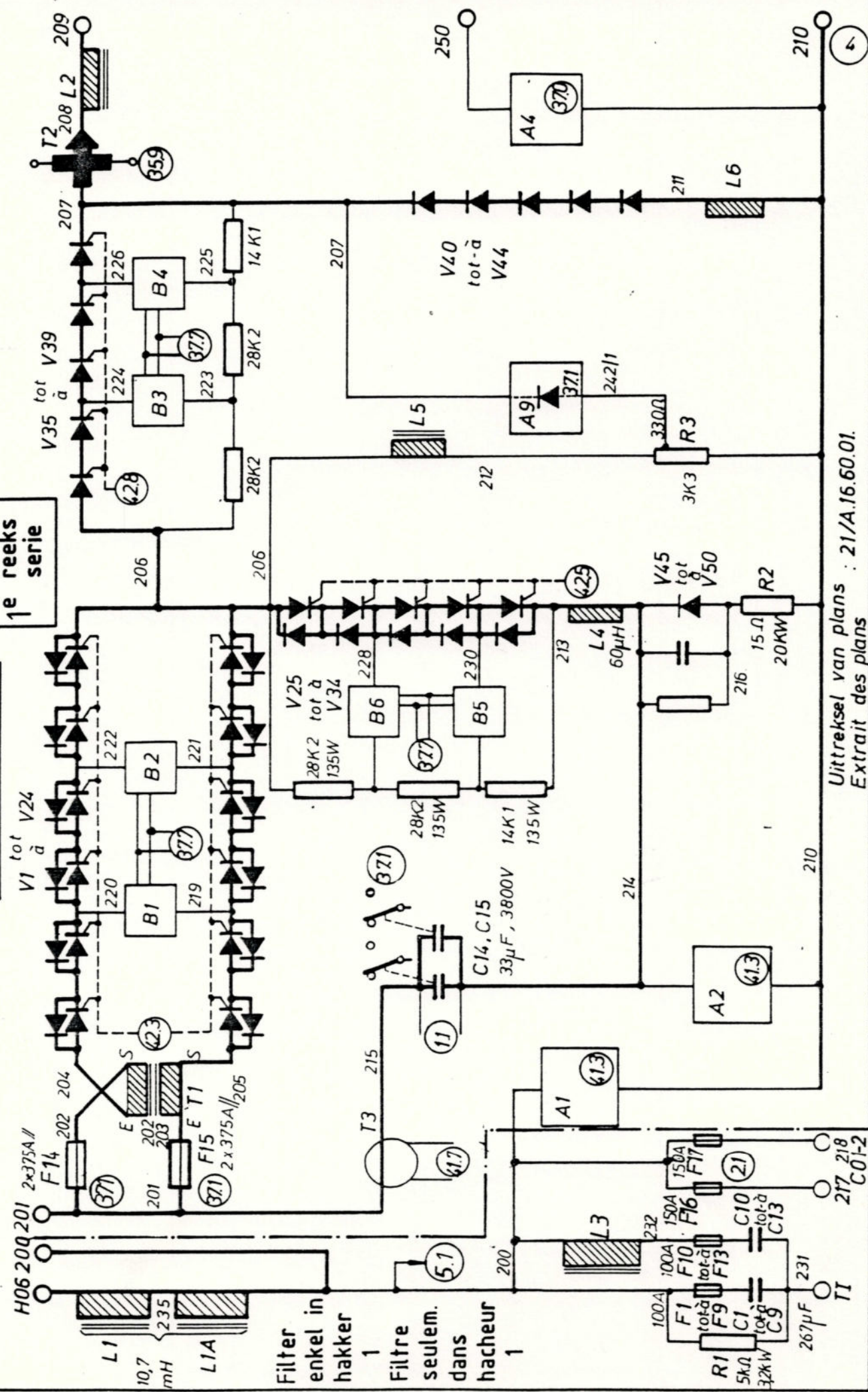
CO2

CO1

CO2

2e reeks (Bij loodbatt.: A,B verbinden)
 serie (Si batt. au plomb : racc. A,B)

Hakker-Hacheur



1e reeks serie

H06 200 201 2x375A//

L1 10,7 mH

L1A

Filter enkel in hakker 1

Filtre seules dans hacheur 1

R1 5kΩ 32kW

F1 tot à F9 100A

C1 tot à C9

267µF

T1

A1 (413)

A2 (413)

A3 (413)

A4 (370)

A5 (371)

A6 (371)

A7 (371)

A8 (371)

A9 (371)

A10 (371)

B1 (371)

B2 (371)

B3 (371)

B4 (371)

B5 (371)

B6 (371)

C10 tot à C13

217 218 C01-2

210

214

216

218

220

221

222

223

224

225

226

228

230

232

242/1

245

246

250

255

256

257

258

259

260

261

262

263

264

265

266

267

268

269

270

271

272

273

274

275

276

277

278

279

280

281

282

283

284

285

286

287

288

289

290

291

292

293

294

295

296

297

298

299

300

301

302

303

304

305

306

307

308

309

310

311

312

313

314

315

316

317

318

319

320

321

322

323

324

325

326

327

328

329

330

331

332

333

334

335

336

337

338

339

340

341

342

343

344

345

346

347

348

349

350

351

352

353

354

355

356

357

358

359

360

361

362

363

364

365

366

367

368

369

370

371

372

373

374

375

376

377

378

379

380

381

382

383

384

385

386

387

388

389

390

391

392

393

394

395

396

397

398

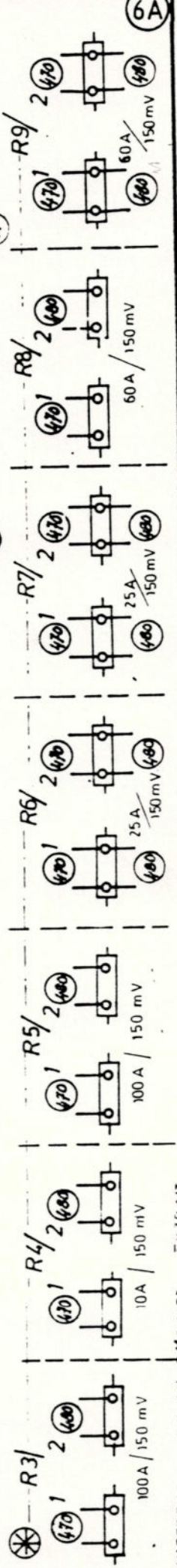
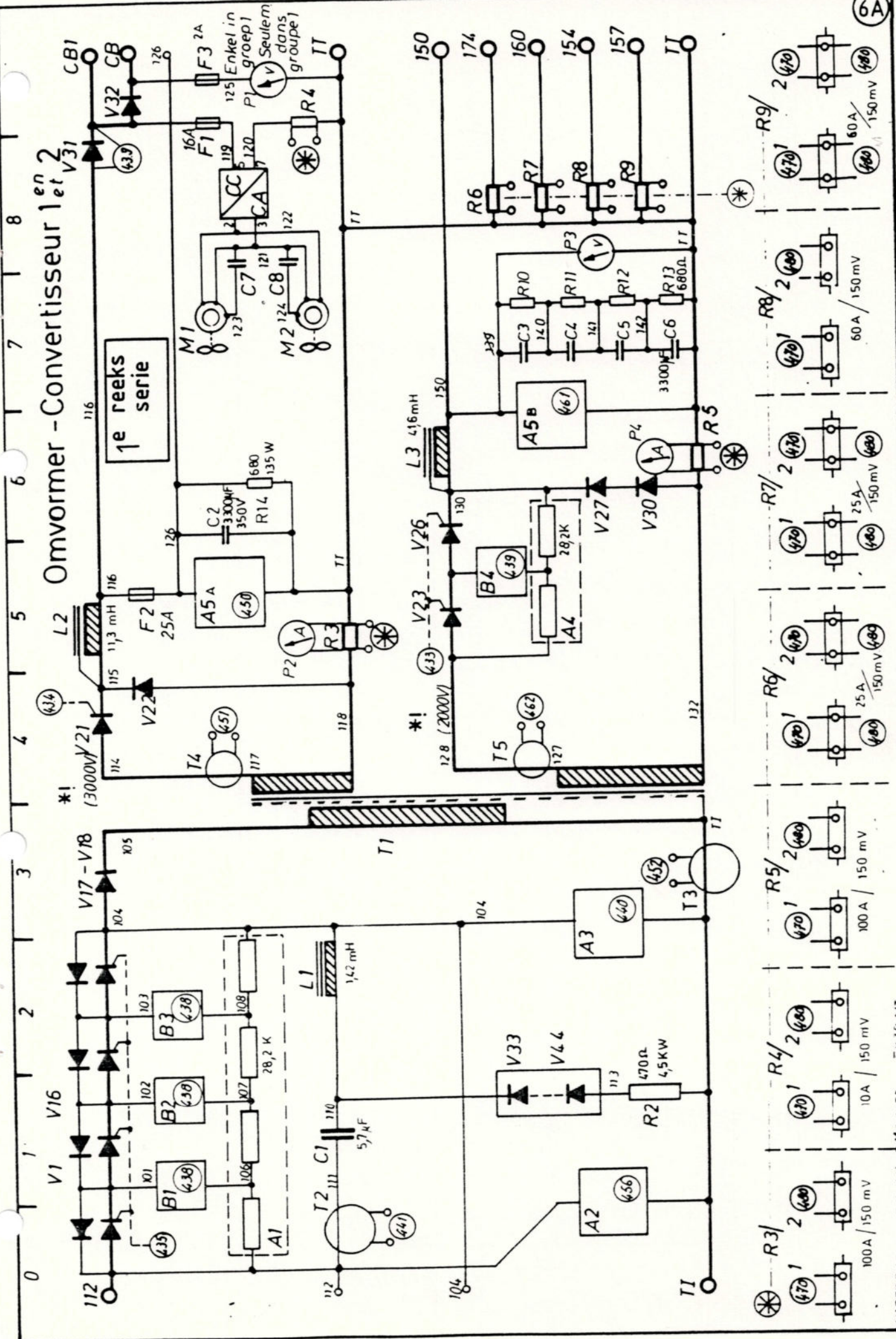
399

400

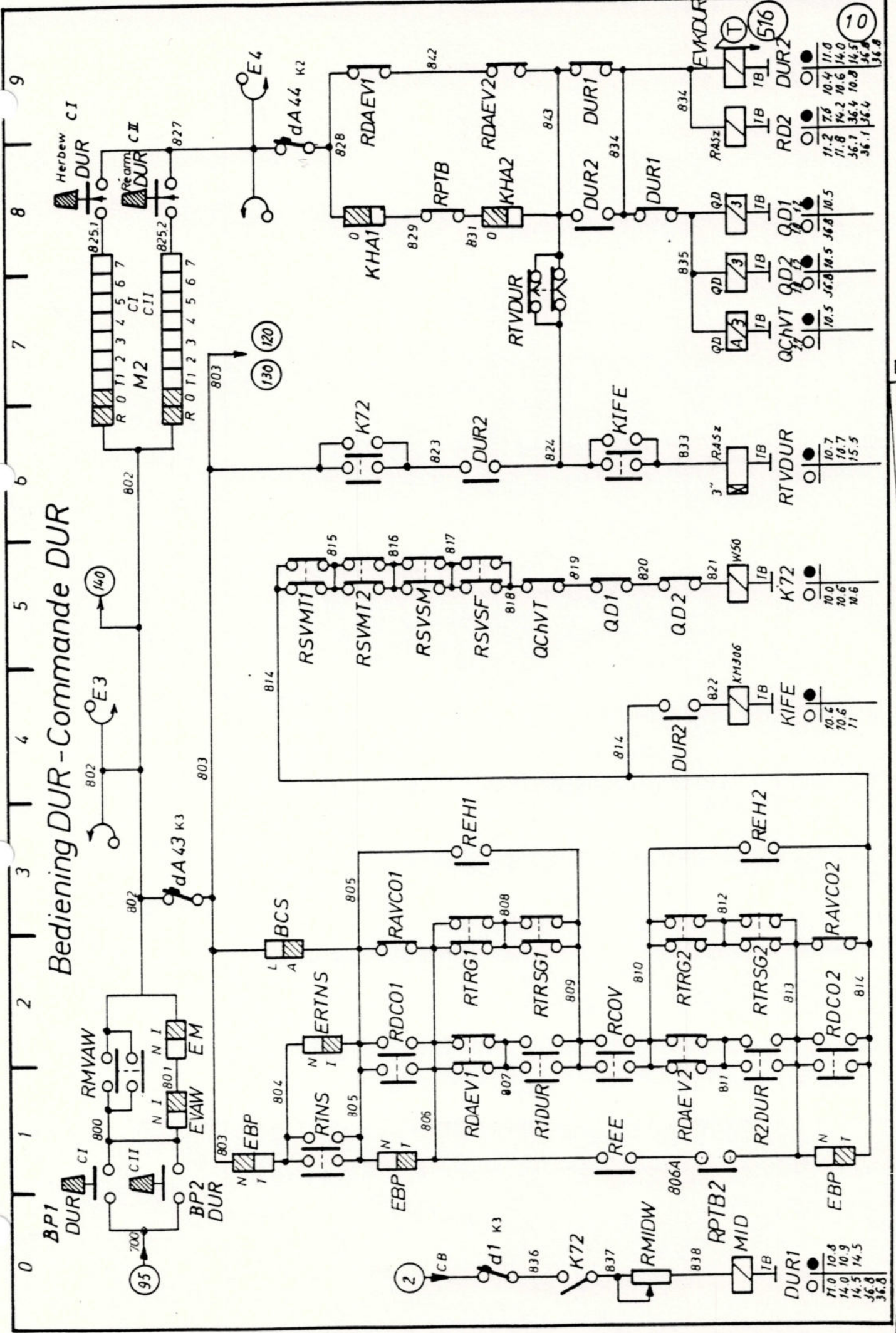
Uittreksel van plans : 21/A.16.60.01.
Extrait des plans



Omvormer - Convertisseur 1^{er} et 2^e



Bedienung DUR -Commande DUR



DUR

11.2	7.6	10.4	11.0
11.8	14.2	10.6	14.0
36.1	36.4	10.8	14.5
		36.1	36.8

10.5	10.5	10.5	10.5
10.5	10.5	10.5	10.5
10.5	10.5	10.5	10.5
10.5	10.5	10.5	10.5

10.7	10.7	15.5
10.7	10.7	15.5
10.7	10.7	15.5
10.7	10.7	15.5

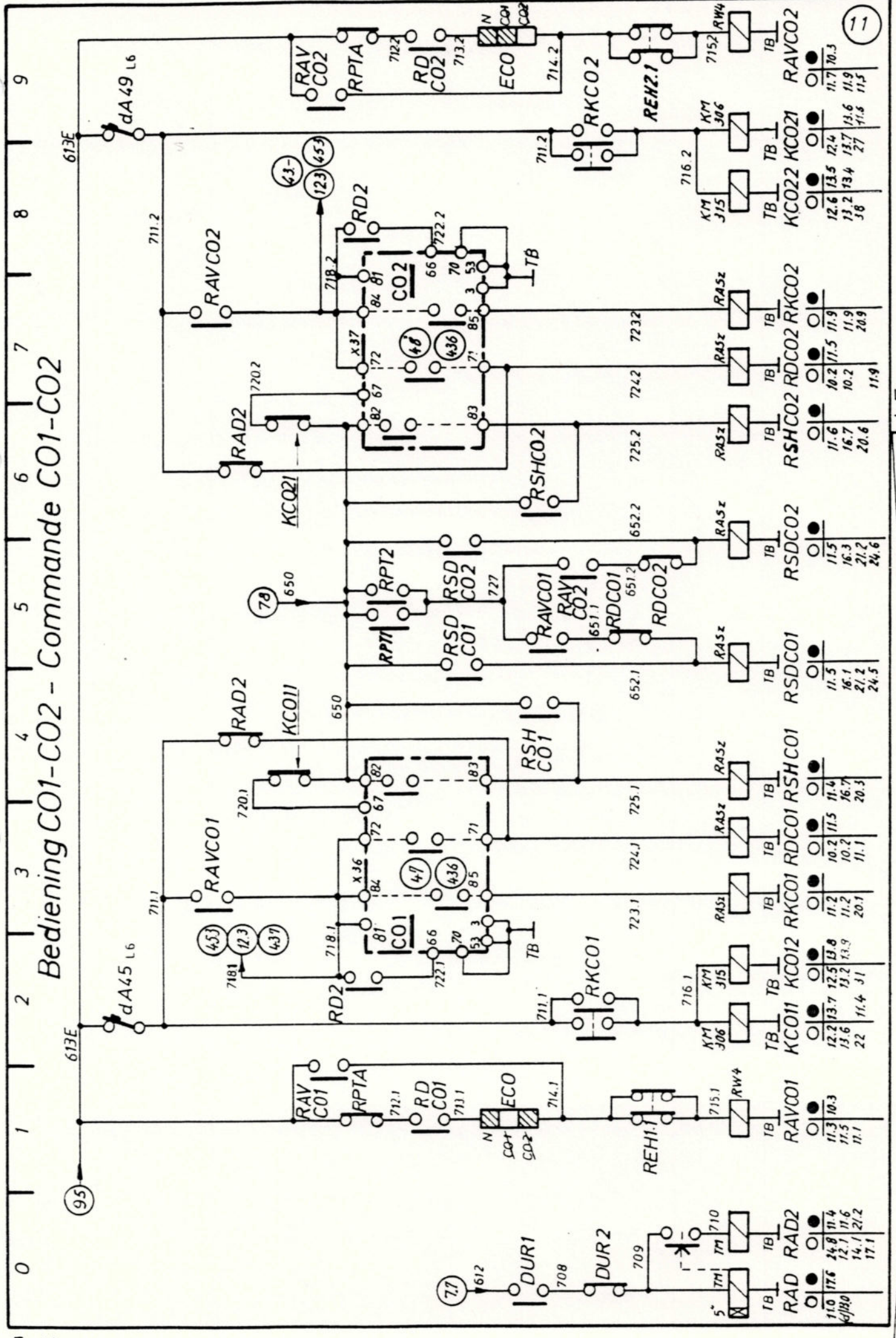
10.0	10.6	10.6
10.0	10.6	10.6
10.0	10.6	10.6
10.0	10.6	10.6

10.6	10.6	11
10.6	10.6	11
10.6	10.6	11
10.6	10.6	11

11.0	10.8	14.5
14.0	10.9	14.5
14.5	14.5	14.5
36.8	36.8	36.8

11.0	10.8	14.5
14.0	10.9	14.5
14.5	14.5	14.5
36.8	36.8	36.8

Bedienung CO1-CO2 - Commande CO1-CO2



11

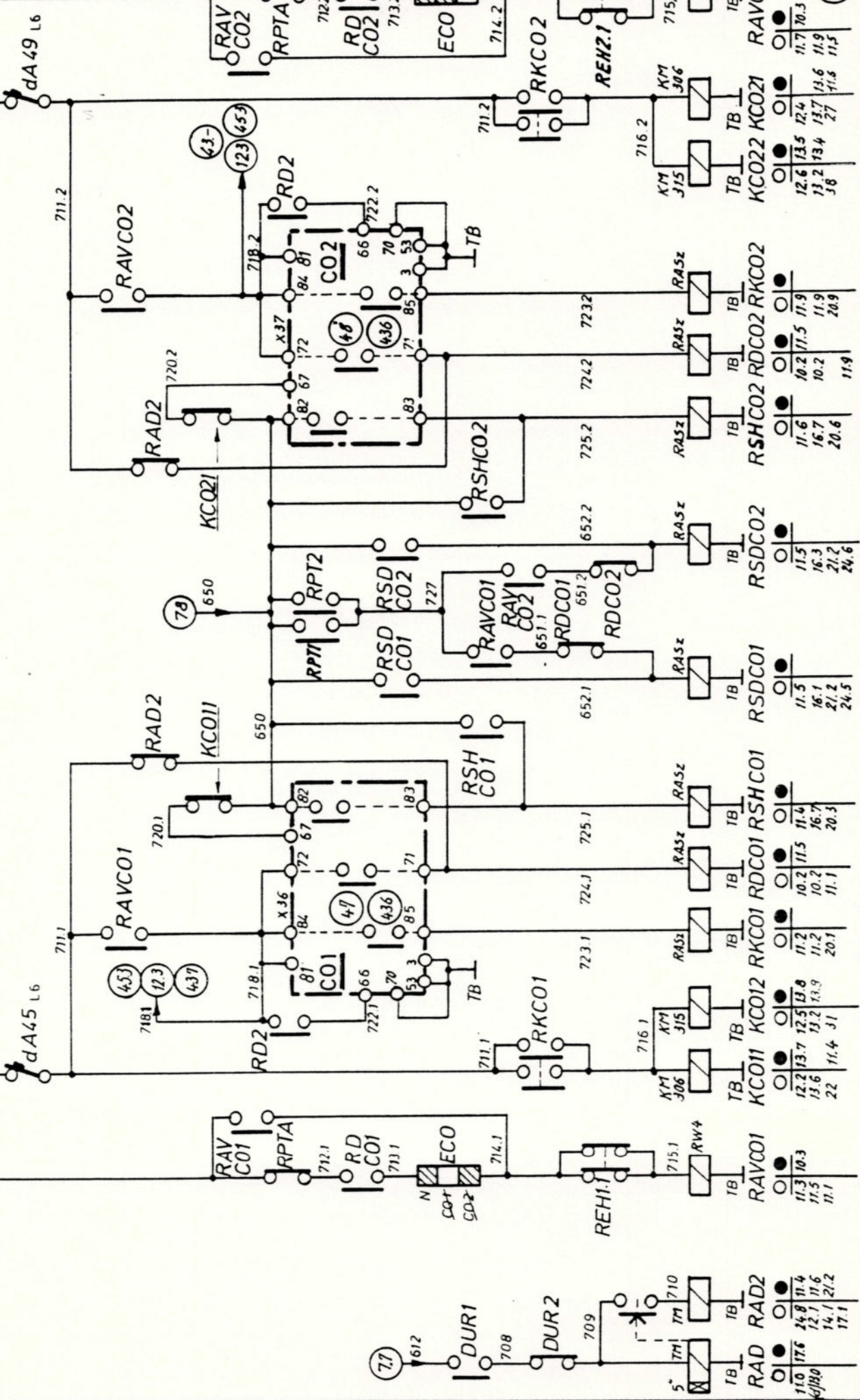
LS 5 TB

9
8
7
6
5
4
3
2
1
0

613E

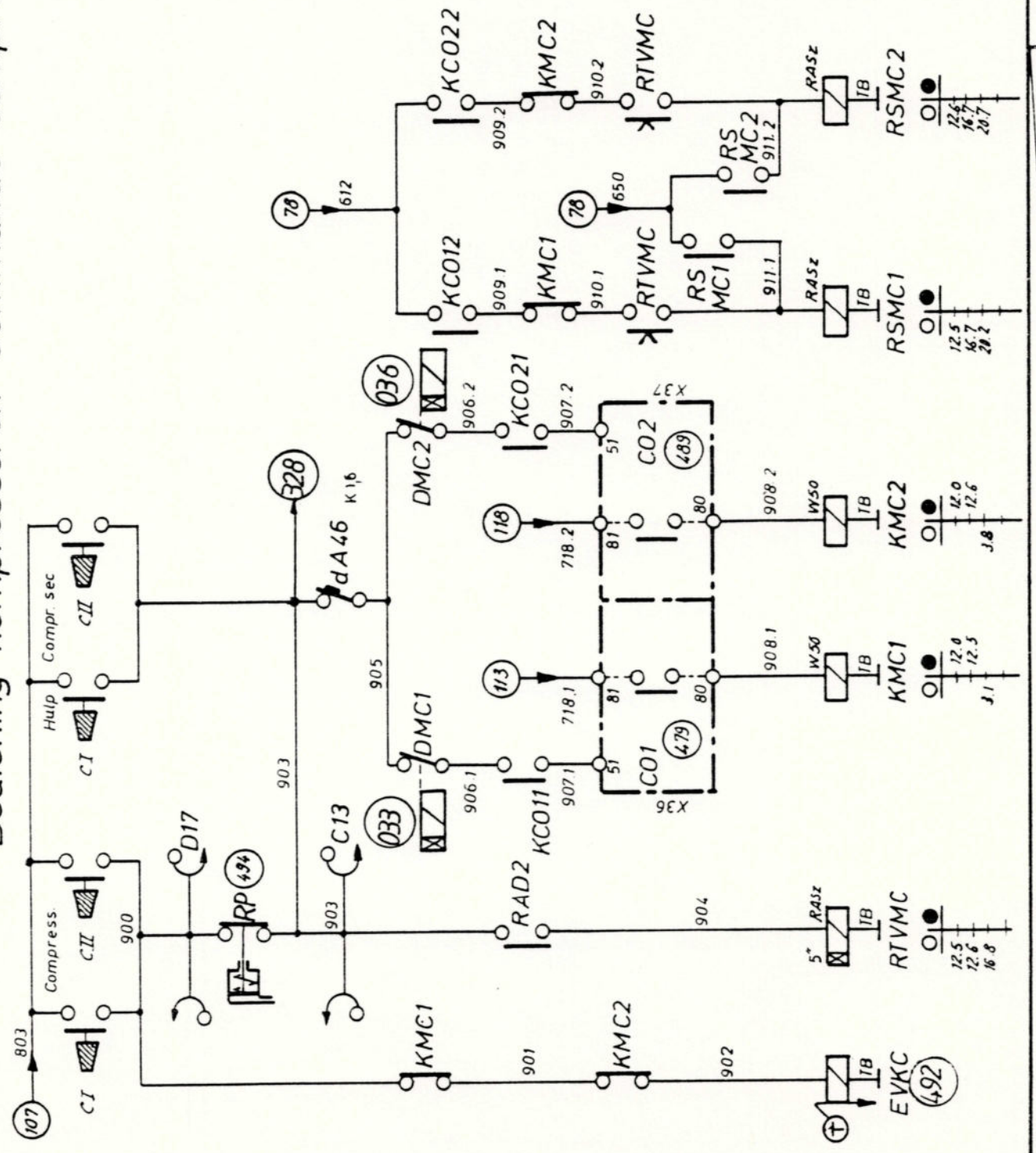
613E

95

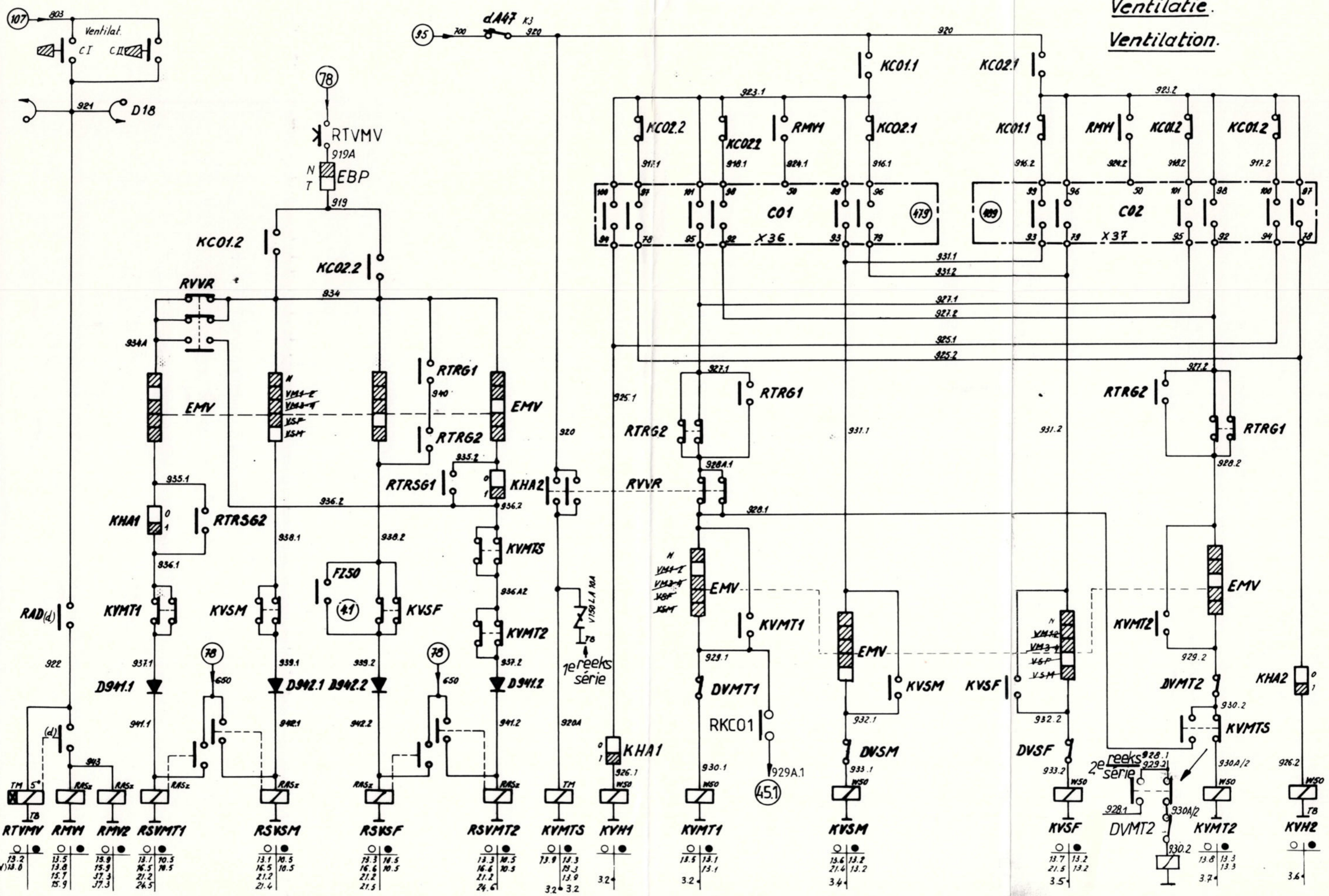


Bediening kompressoren - Commande compresseurs

0 1 2 3 4 5 6 7 8 9

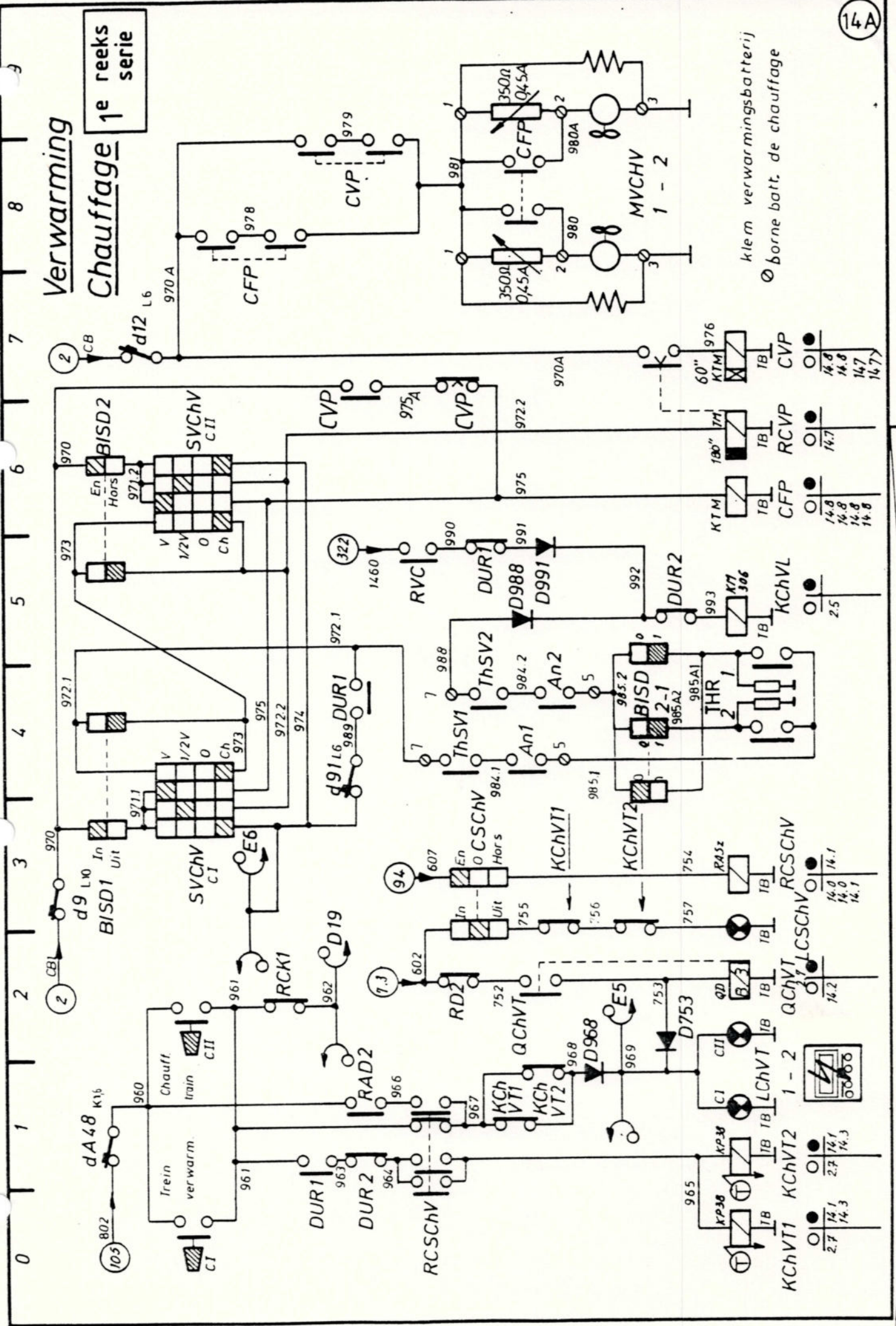


Ventilatie.
Ventilation.



Verwarming

Chauffage 1^{re} reeks serie

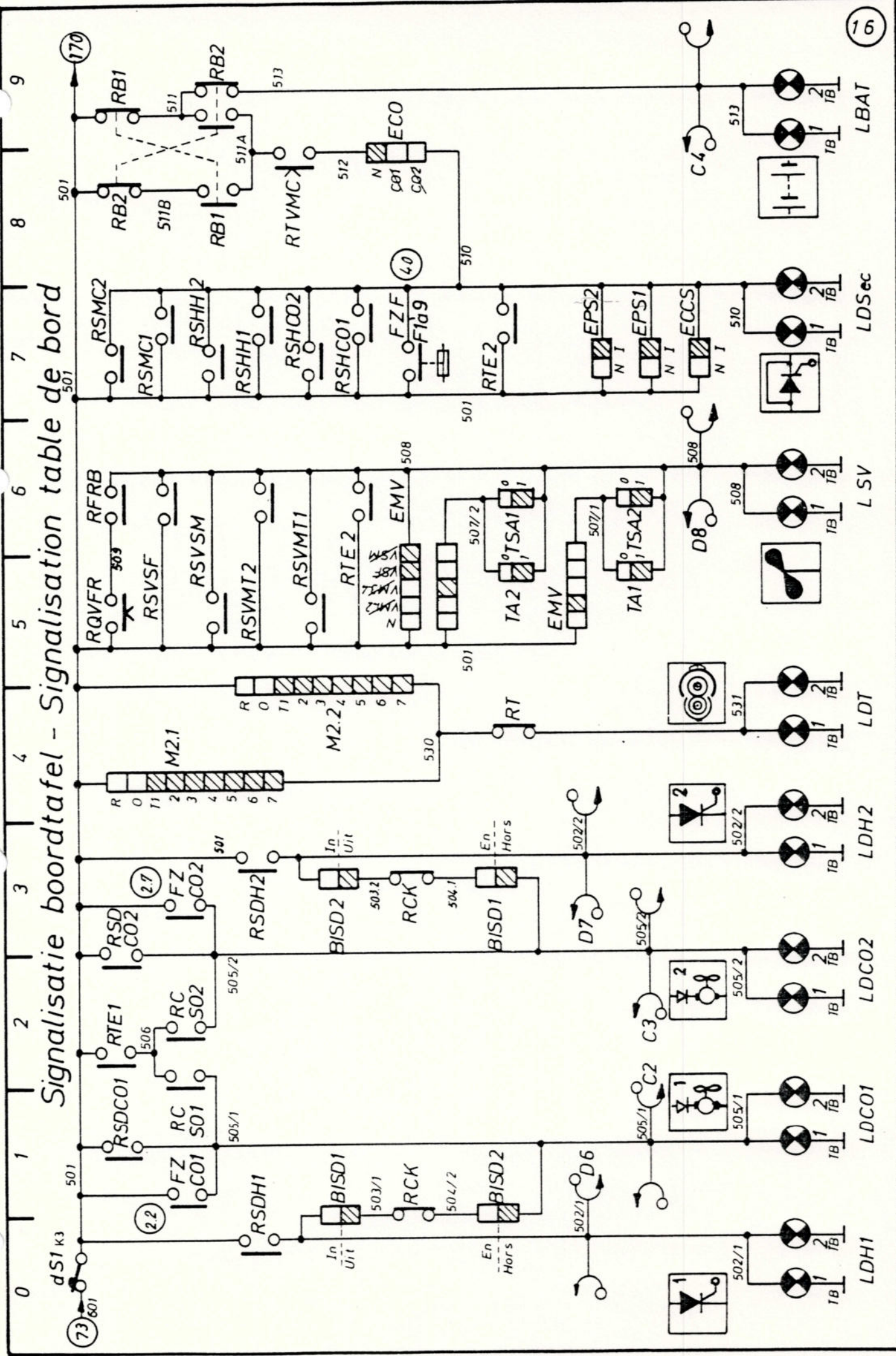


klem verwarmingsbatterij
 Ø borne batt. de chauffage

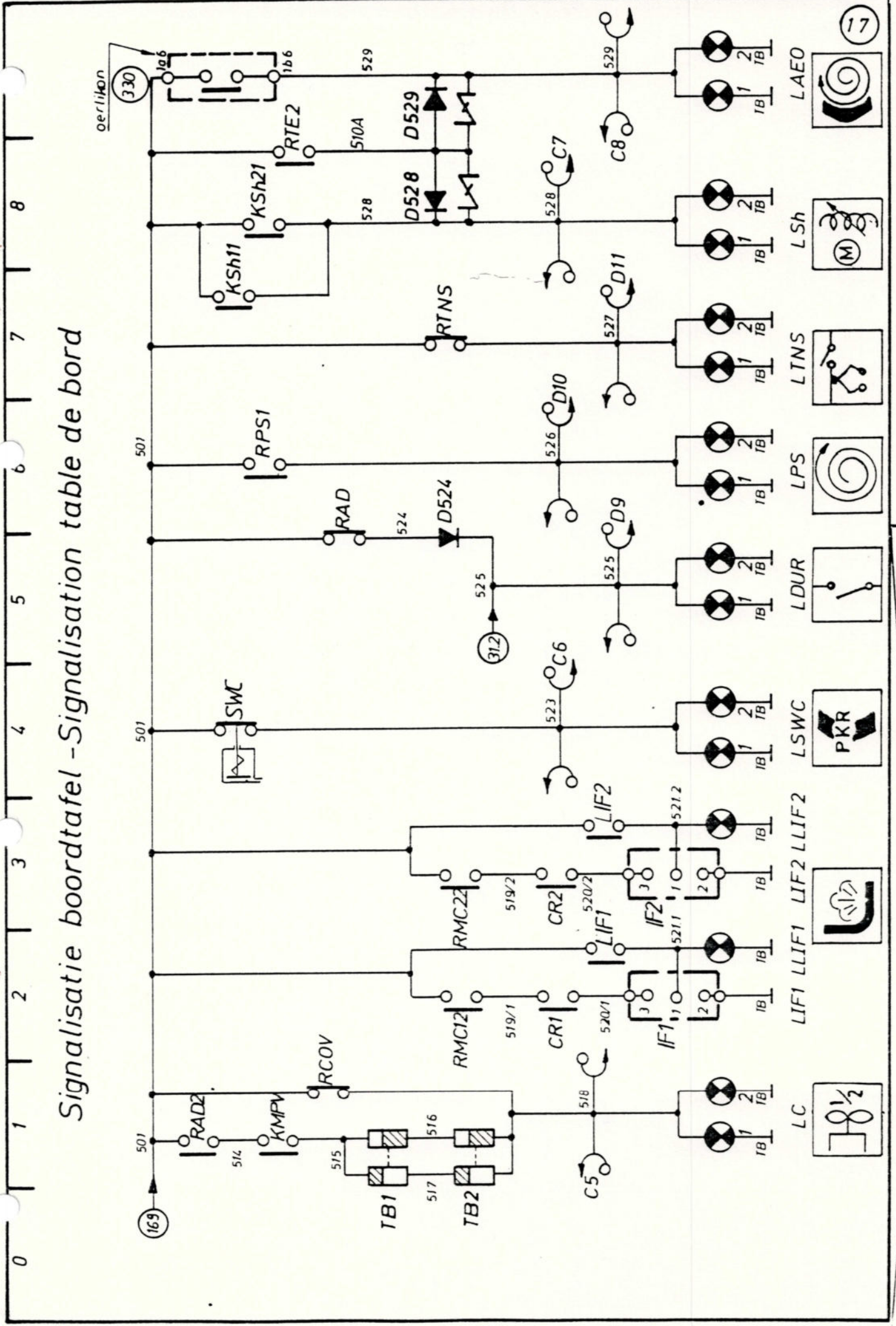


KChVT1	2.7	14.1	14.3
KChVT2	2.7	14.1	14.3
RCSCChV	14.0	14.1	14.1
RCVCP	14.7		
CFP	14.8	14.8	14.8
CVP	14.8	14.7	14.7

Signalisatie boordtabel - Signalisation table de bord

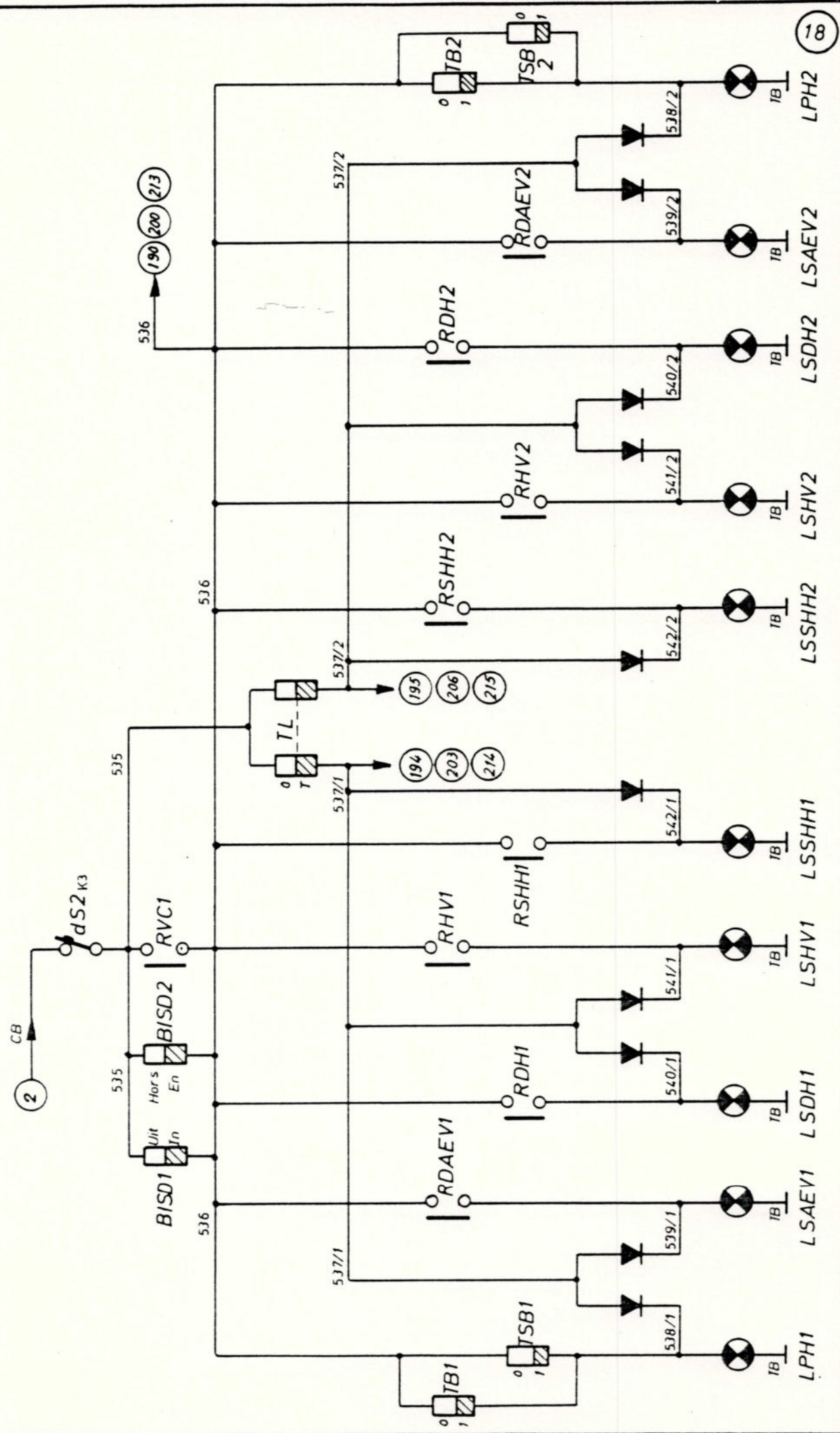


Signalisatie boordtafel - Signalisation table de bord

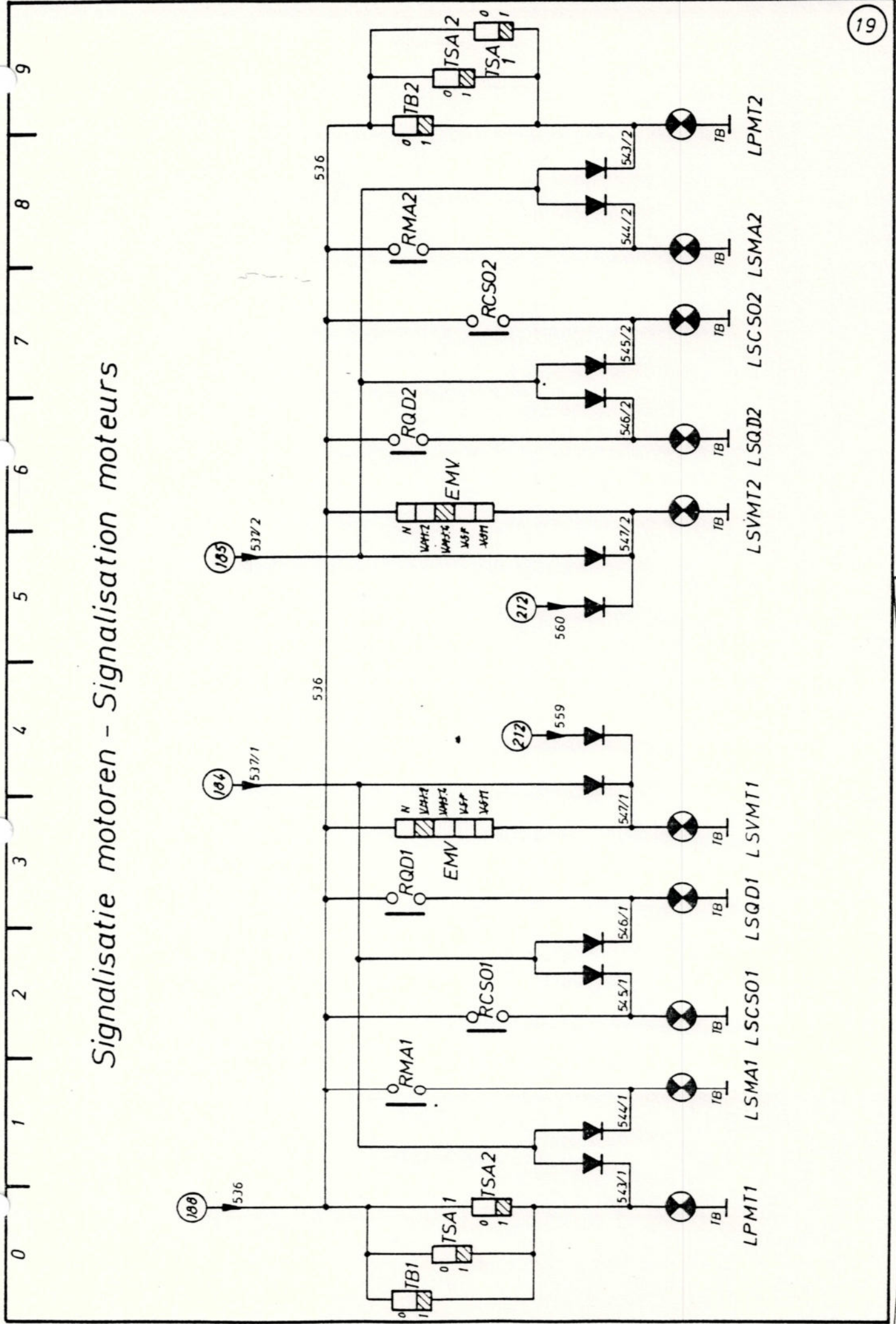


Signalisatie hakkers - Signalisation hacheurs

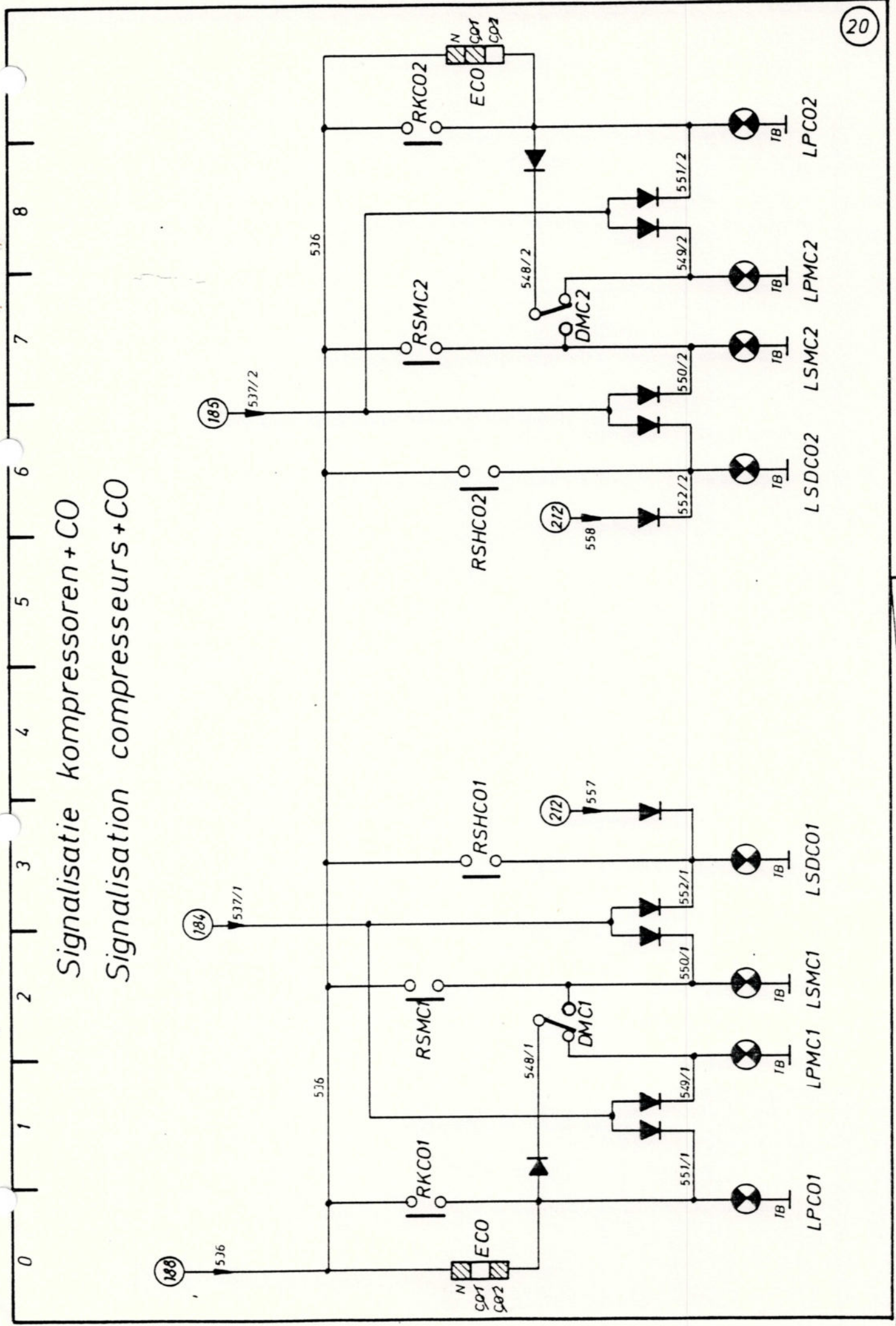
0 1 2 3 4 5 6 7 8 9



Signalisatie motoren - Signalisation moteurs



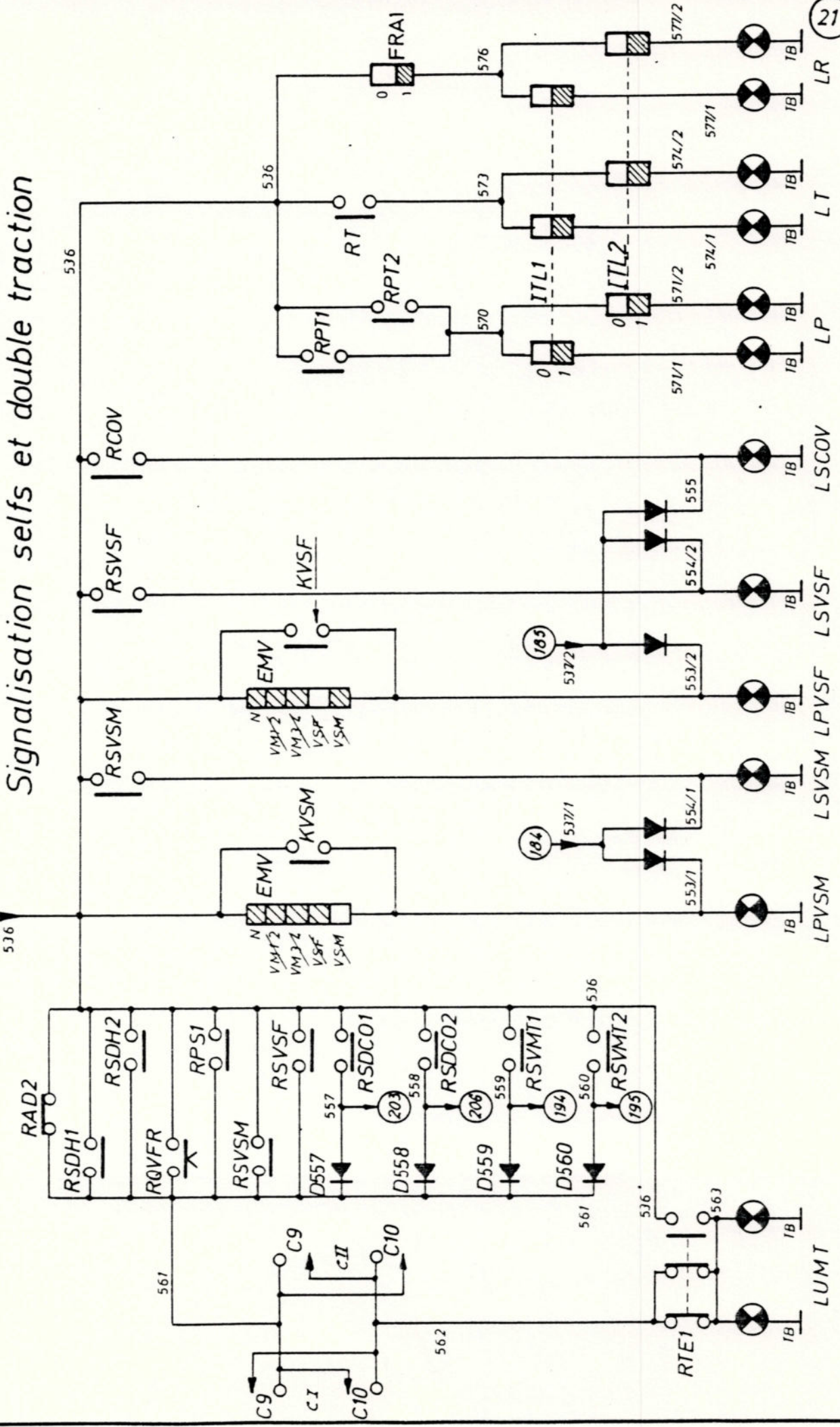
Signalisatie kompressoren + CO
Signalisation compresseurs + CO



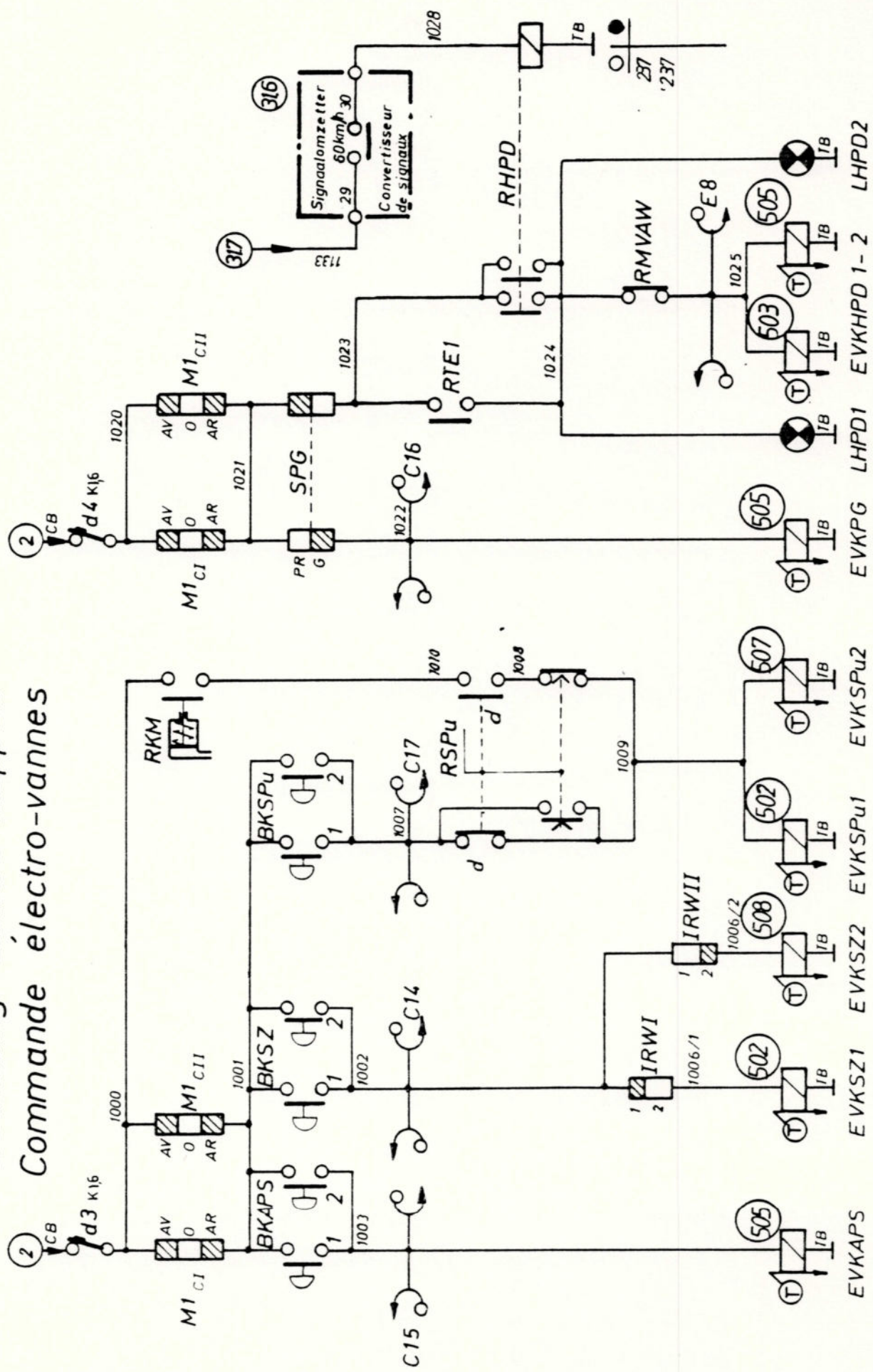
Signalisatie spoelen en dubbele tractie

Signalisation selfs et double traction

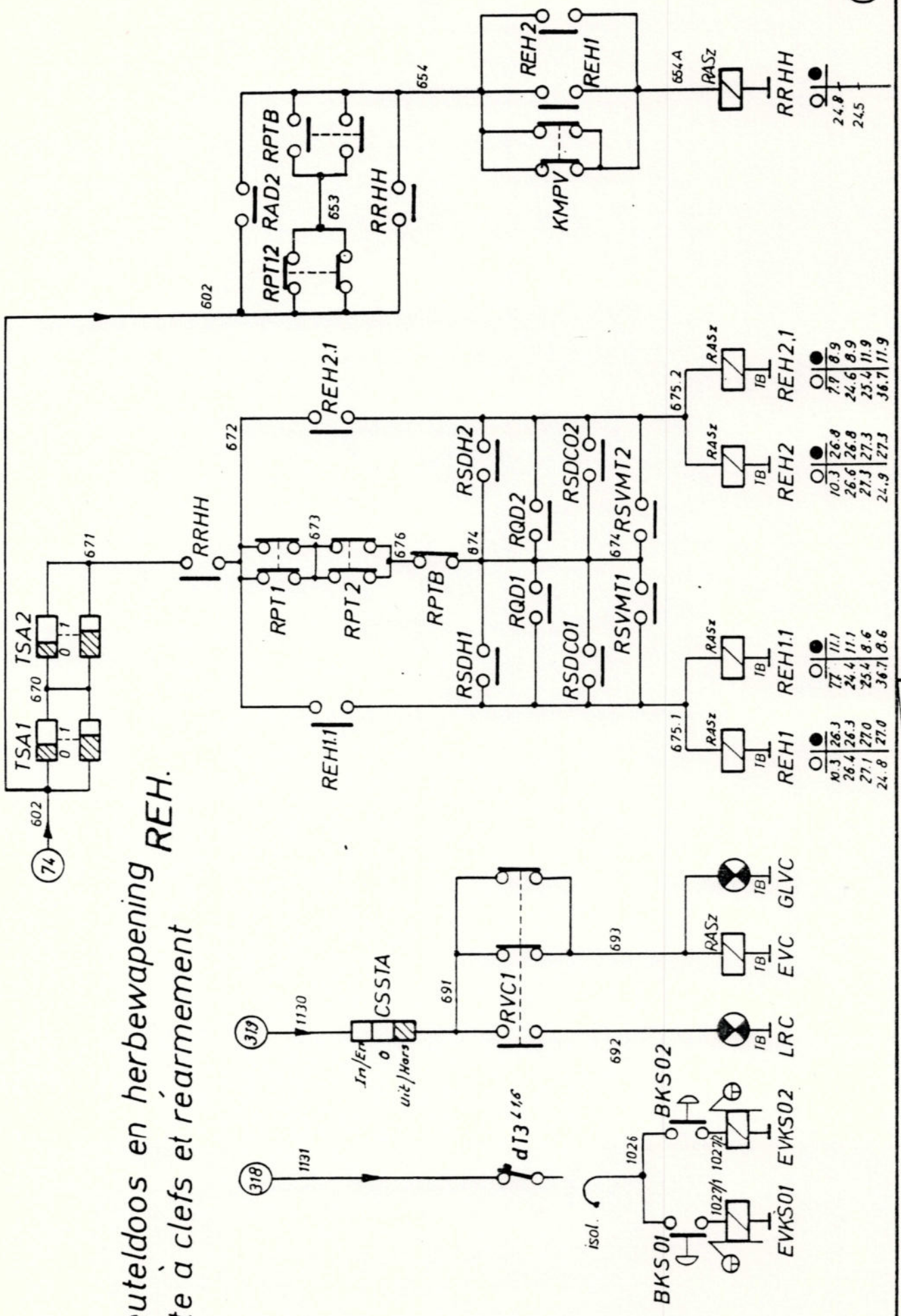
0 1 2 3 4 5 6 7 8



Bediening elektro-kleppen Commande électro-vannes



Sleuteldoos en herbewapening REH. Boîte à clefs et réarmement

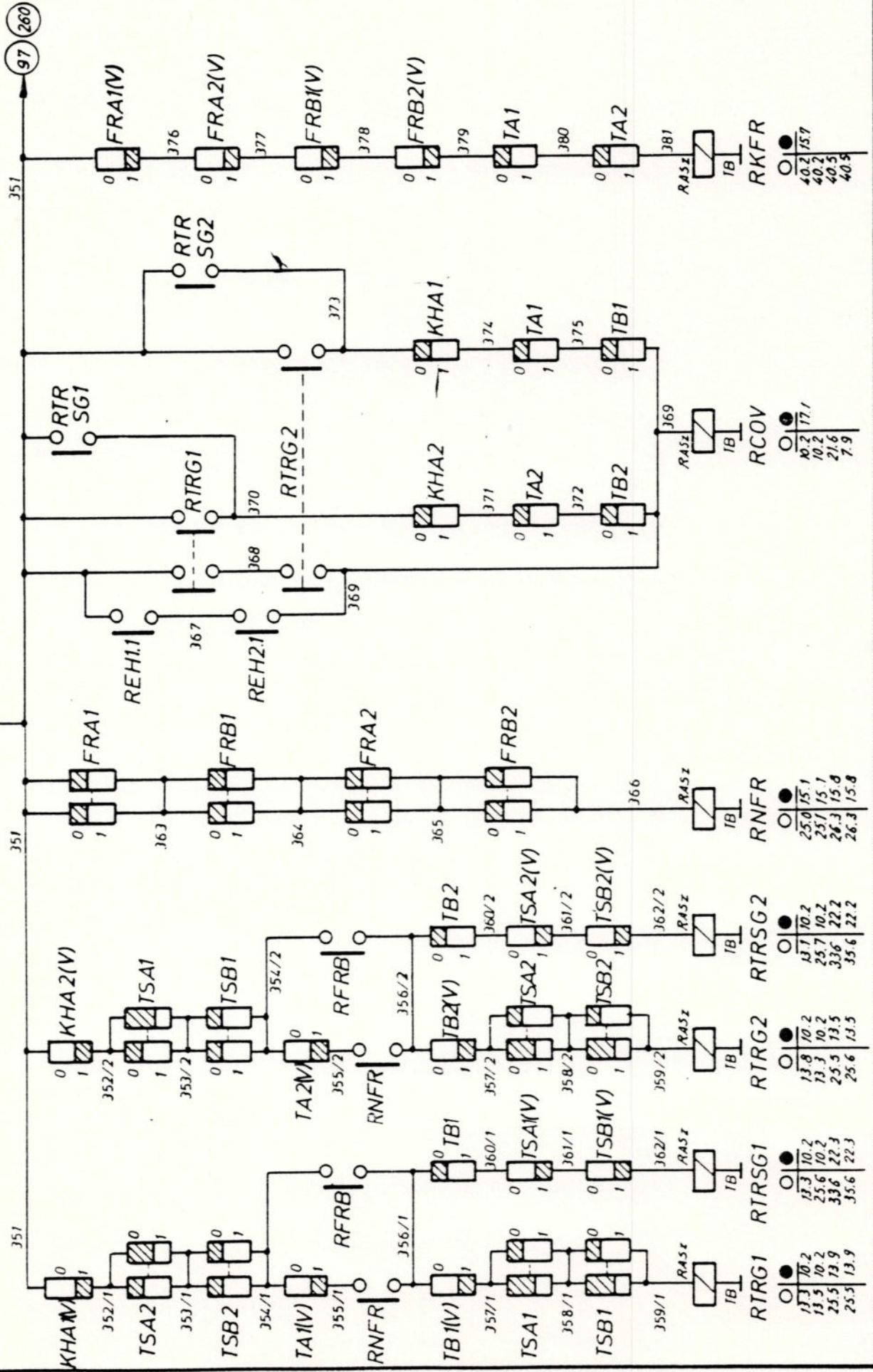


0 1 2 3 4 5 6 7 8 9

Overeenstemming Compatibilite

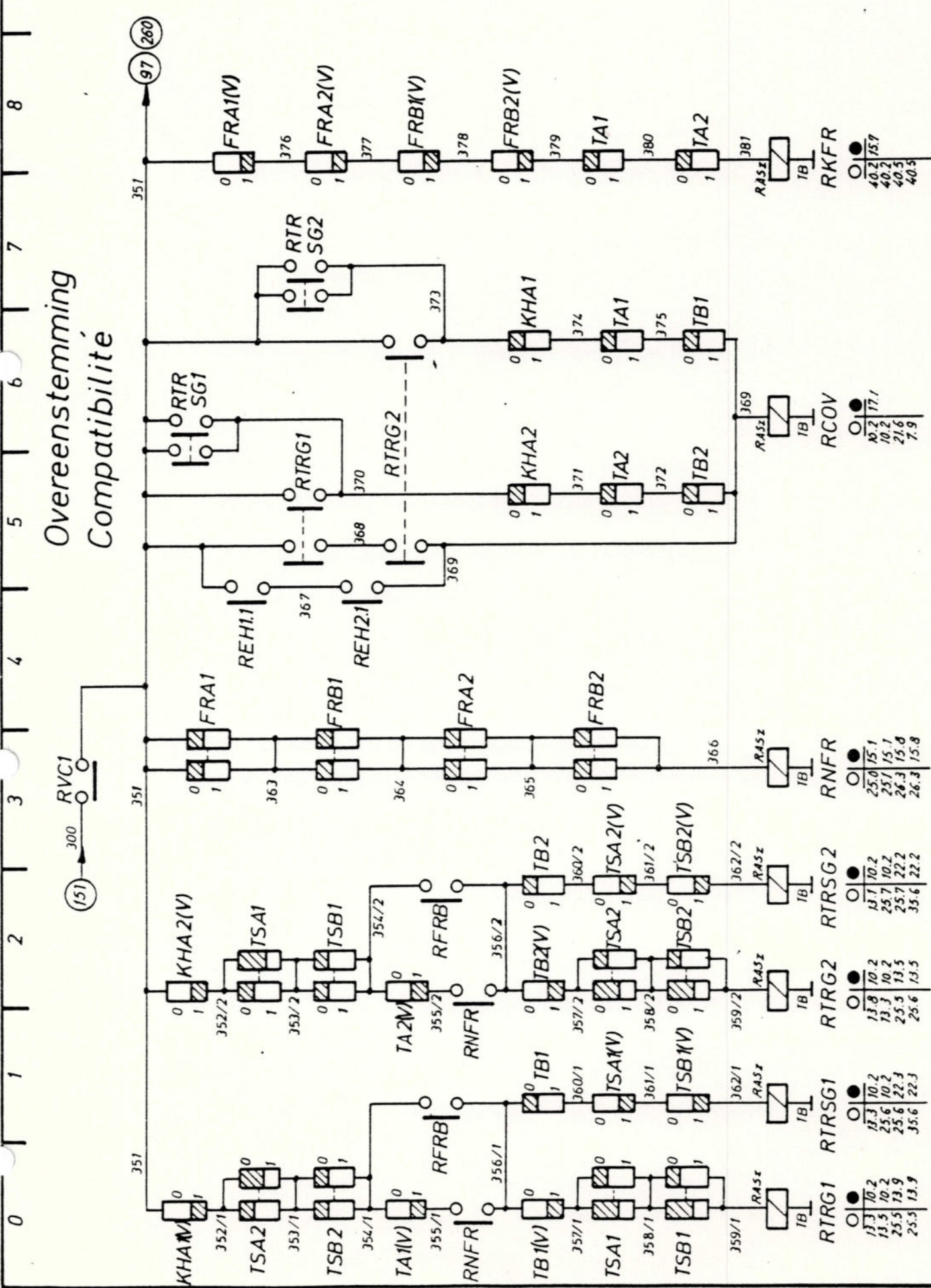
0 1 2 3 4 5 6 7 8 9

300 RVC1
(151)



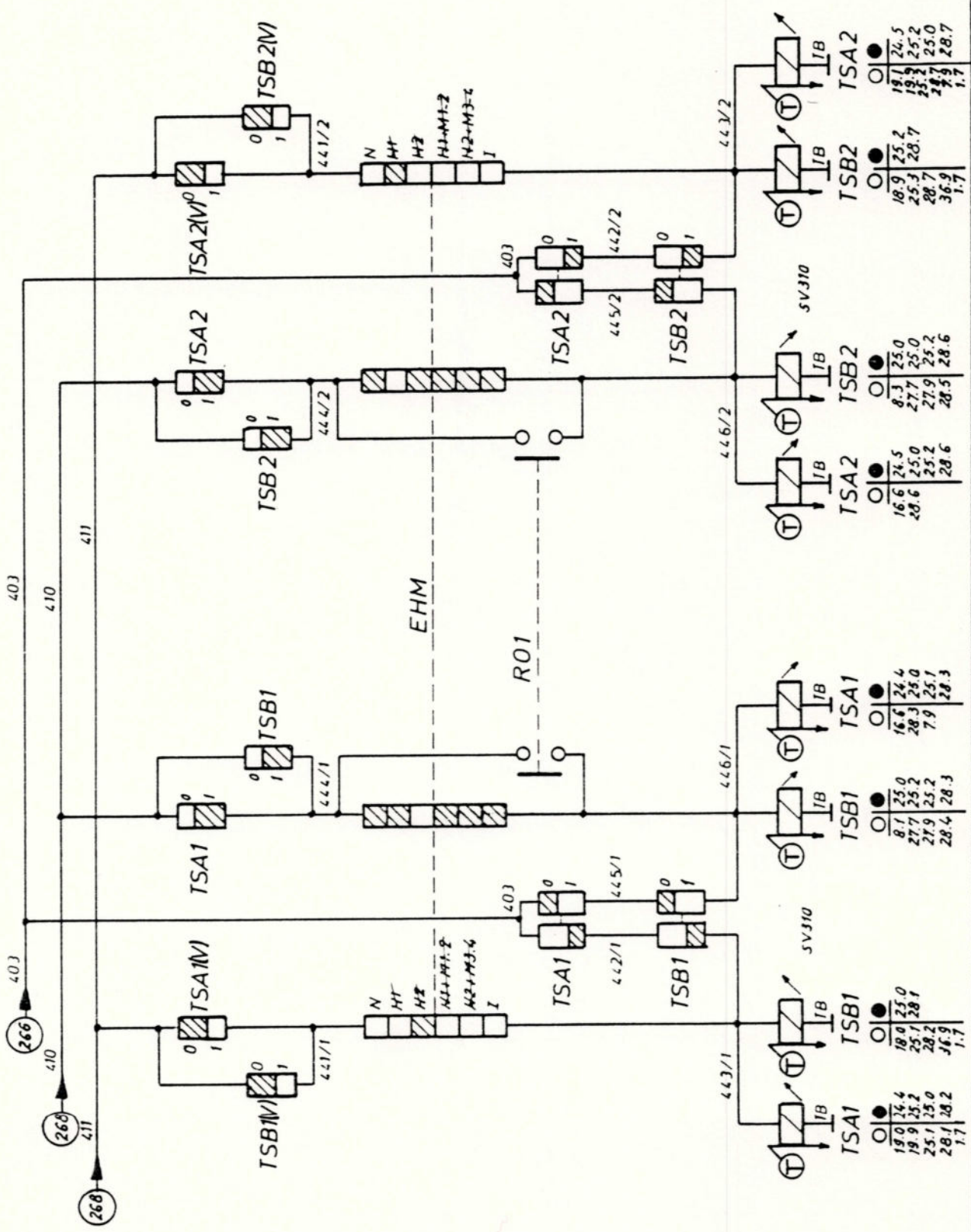
31

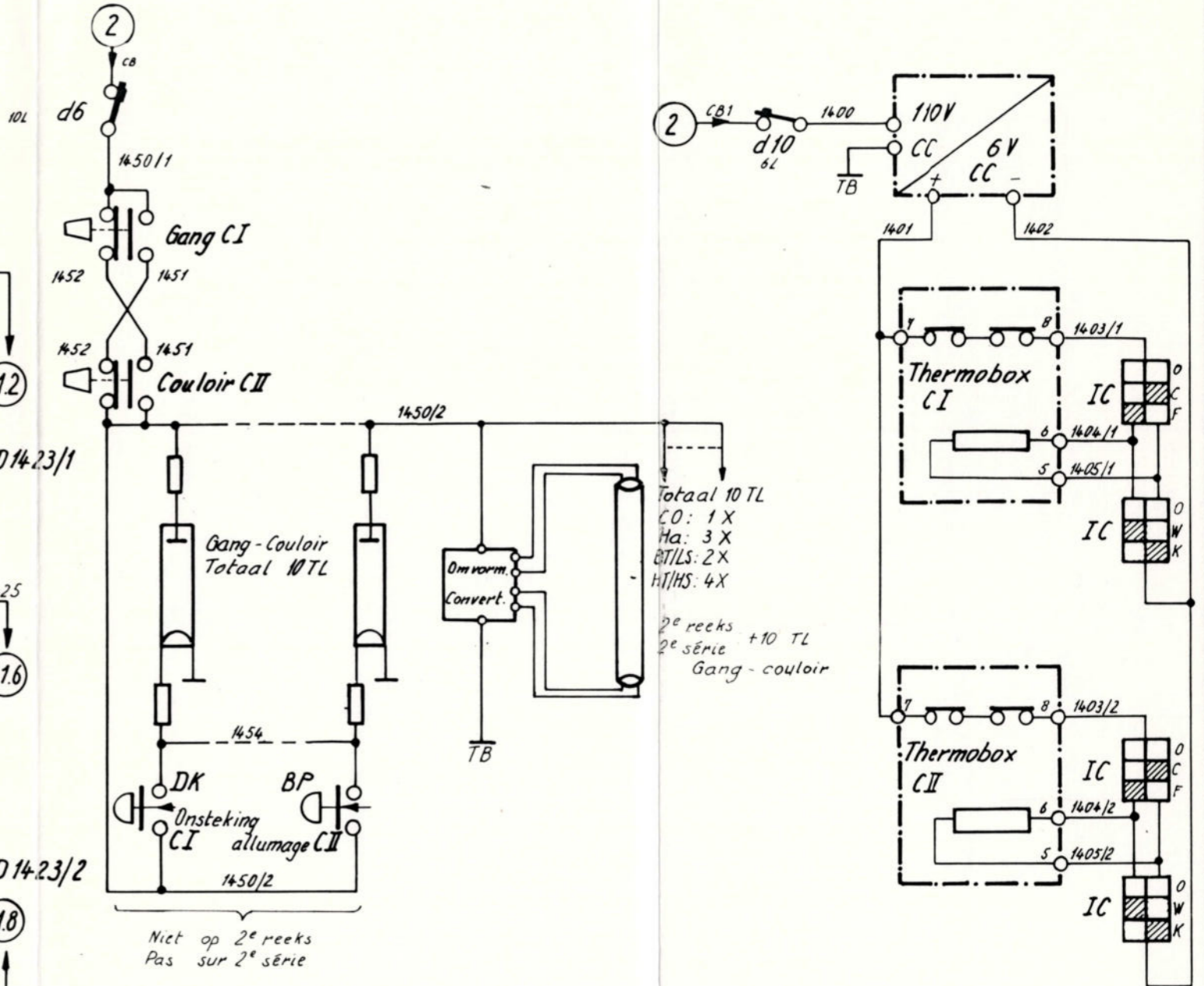
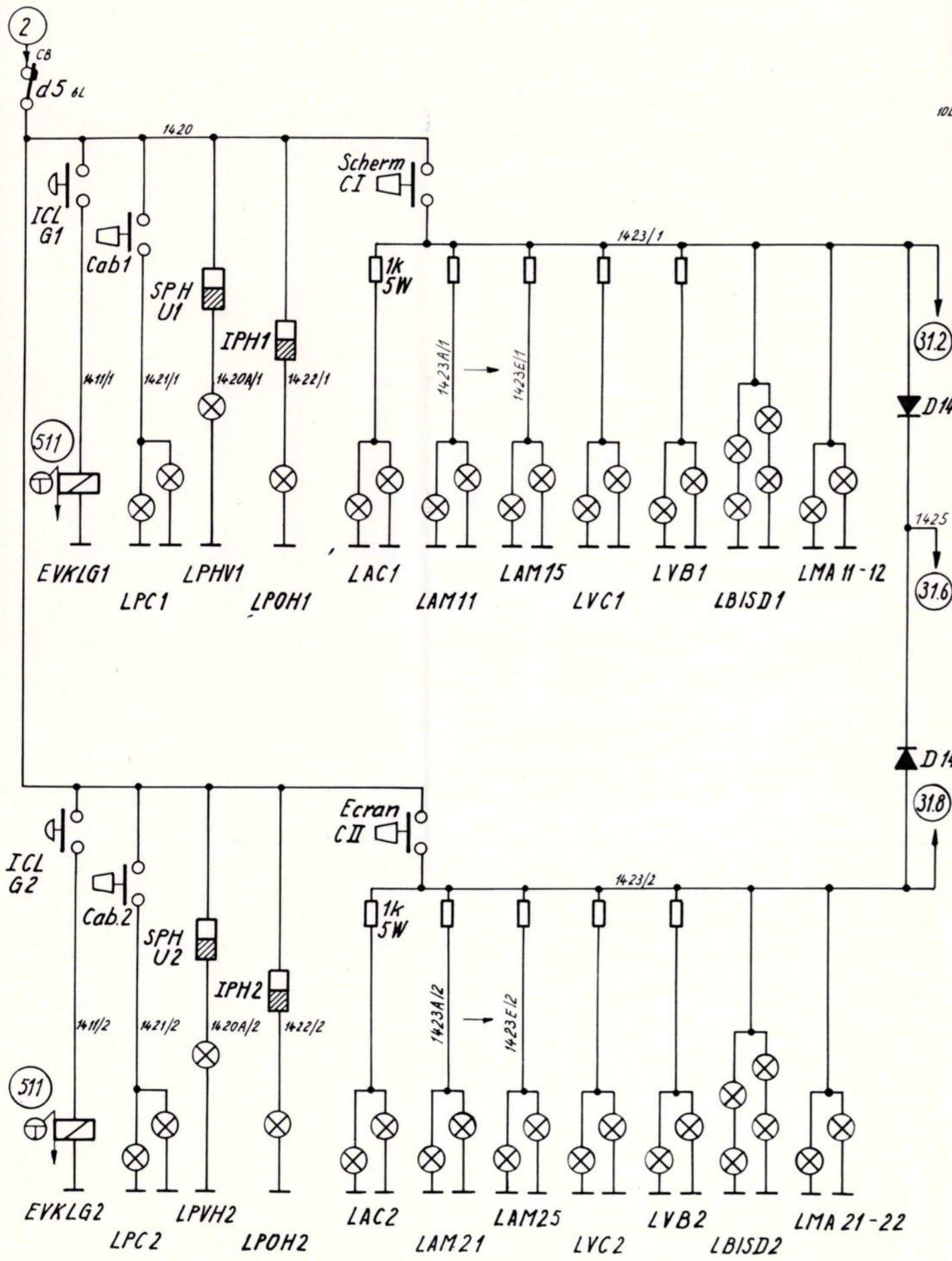
Overenstemming
Compatibilité



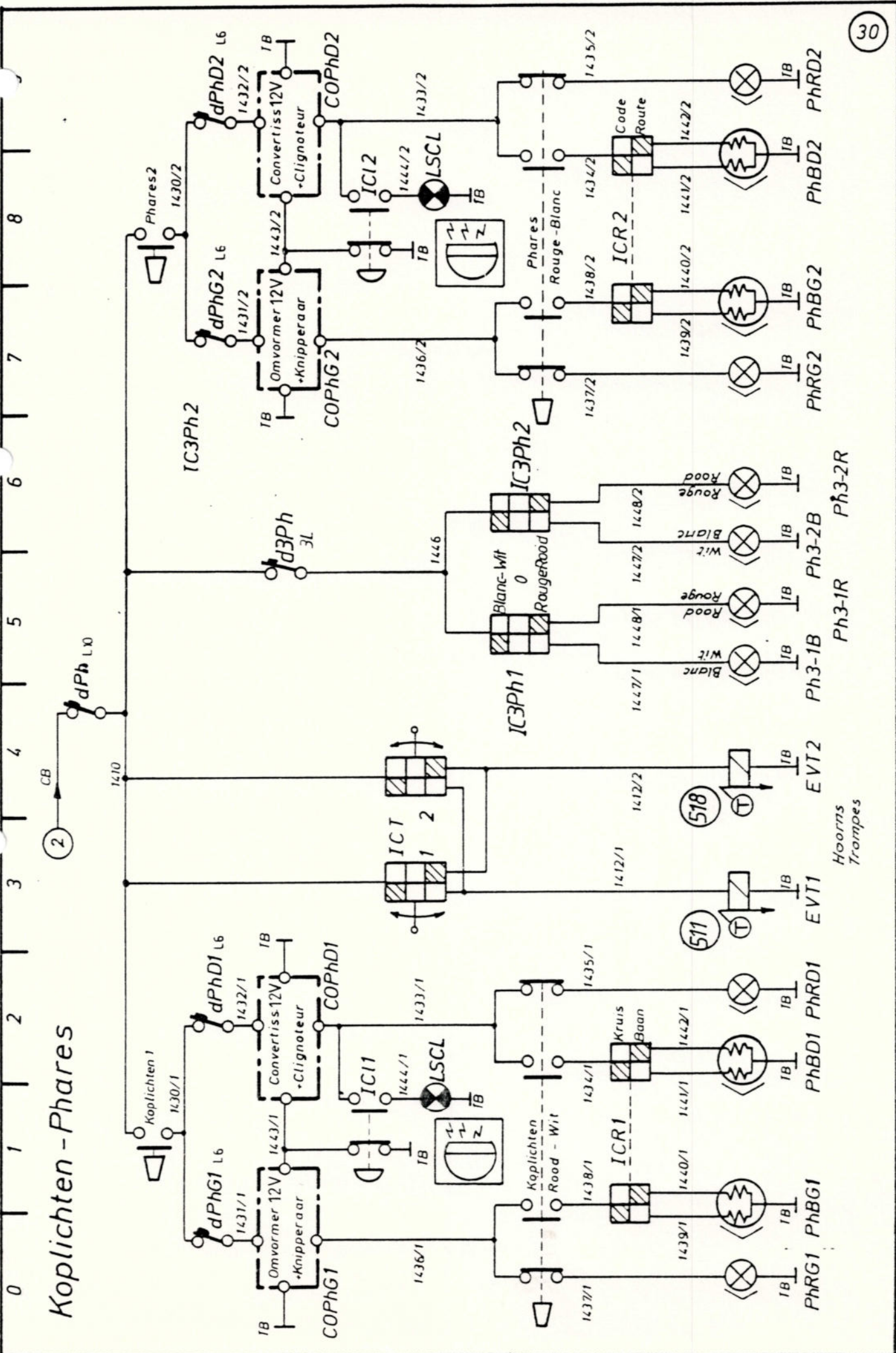
SV
310

In serie-stelling motoren / Mise en série moteurs



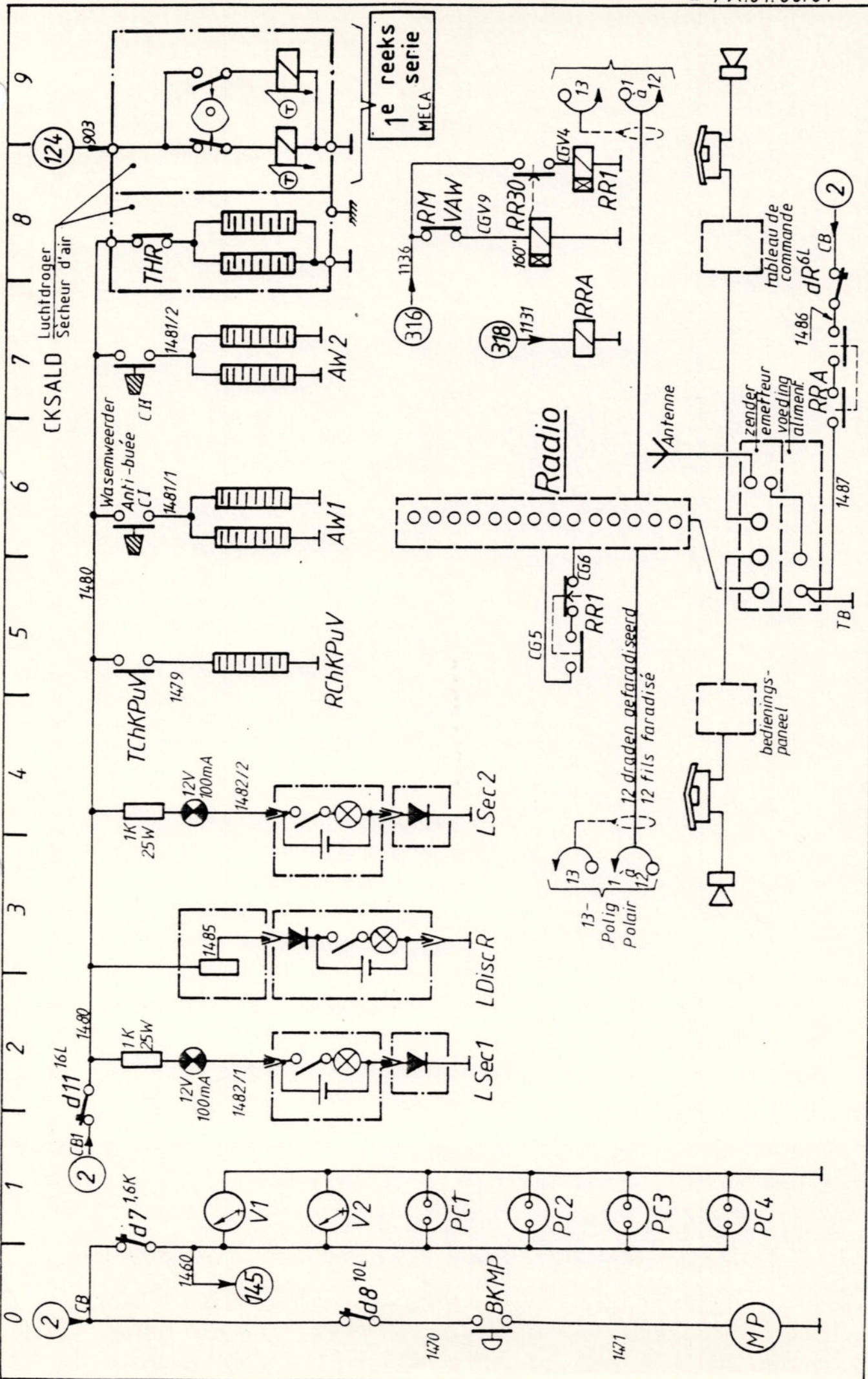


Kopluchten - Phares

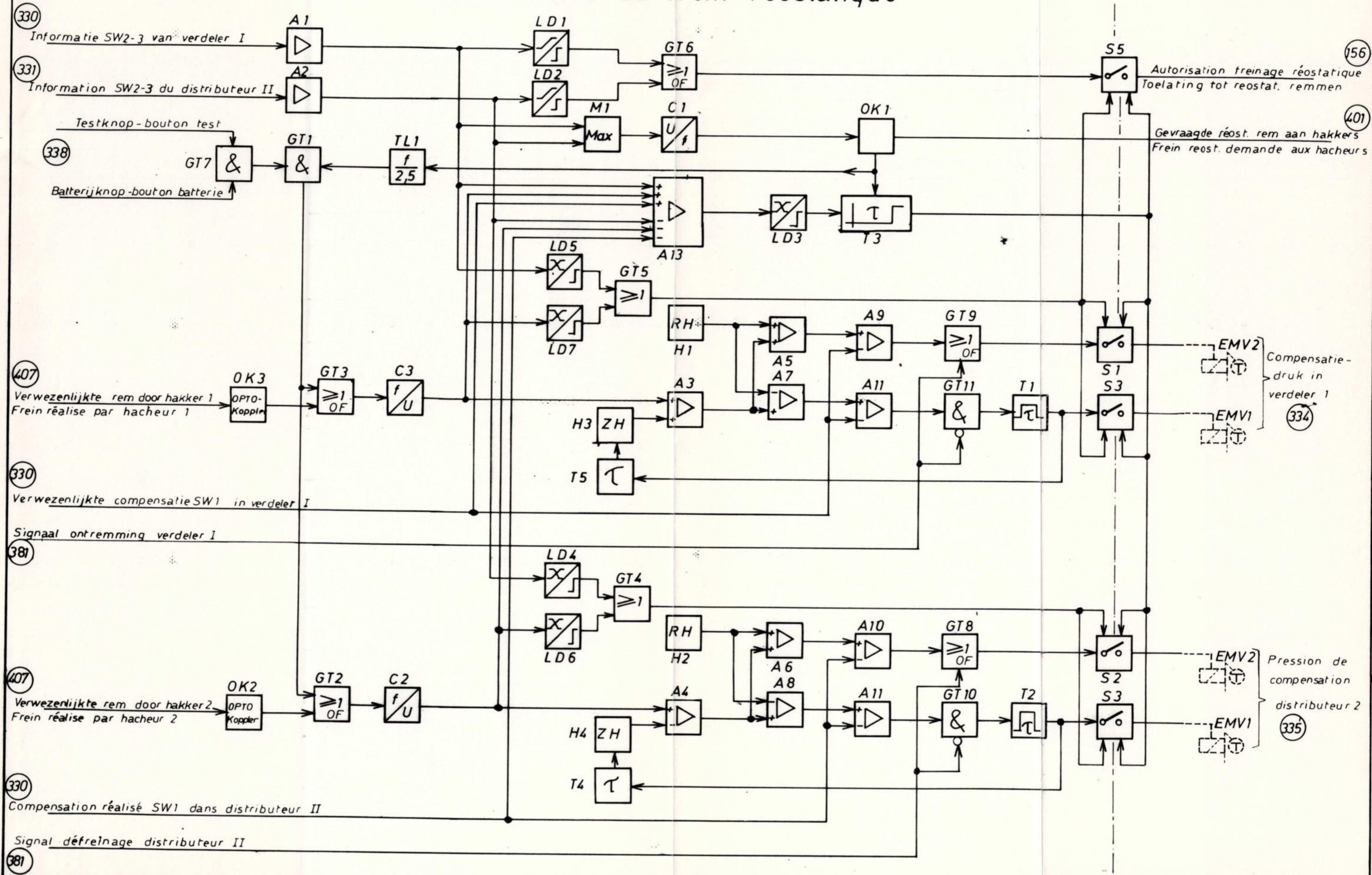


Hoorns
Trompes





Blokschema reostatische rem Schema bloc du frein réostatique



330 Information SW2-3 van verdeler I

331 Information SW2-3 du distributeur II

338 Testknop-bouton test

Batterijknop-bouton batterie

407 Verwezenlijkte rem door hakker 1
Frein réalisée par hacheur 1

330 Verwezenlijkte compensatie SW1 in verdeler I

381 Signaal ontremming verdeler I

407 Verwezenlijkte rem door hakker 2
Frein réalisée par hacheur 2

330 Compensatie réalisé SW1 dans distributeur II

381 Signaal défreinage distributeur II

156 Autorisation freinage réostatique
Toelating tot reostat. remmen

401 Gevraagde réost. rem aan hakkers
Frein reostat. demande aux hacheurs

334 Compensatie-
druk in
verdeler 1

335 Pression de
compensation
distributeur 2

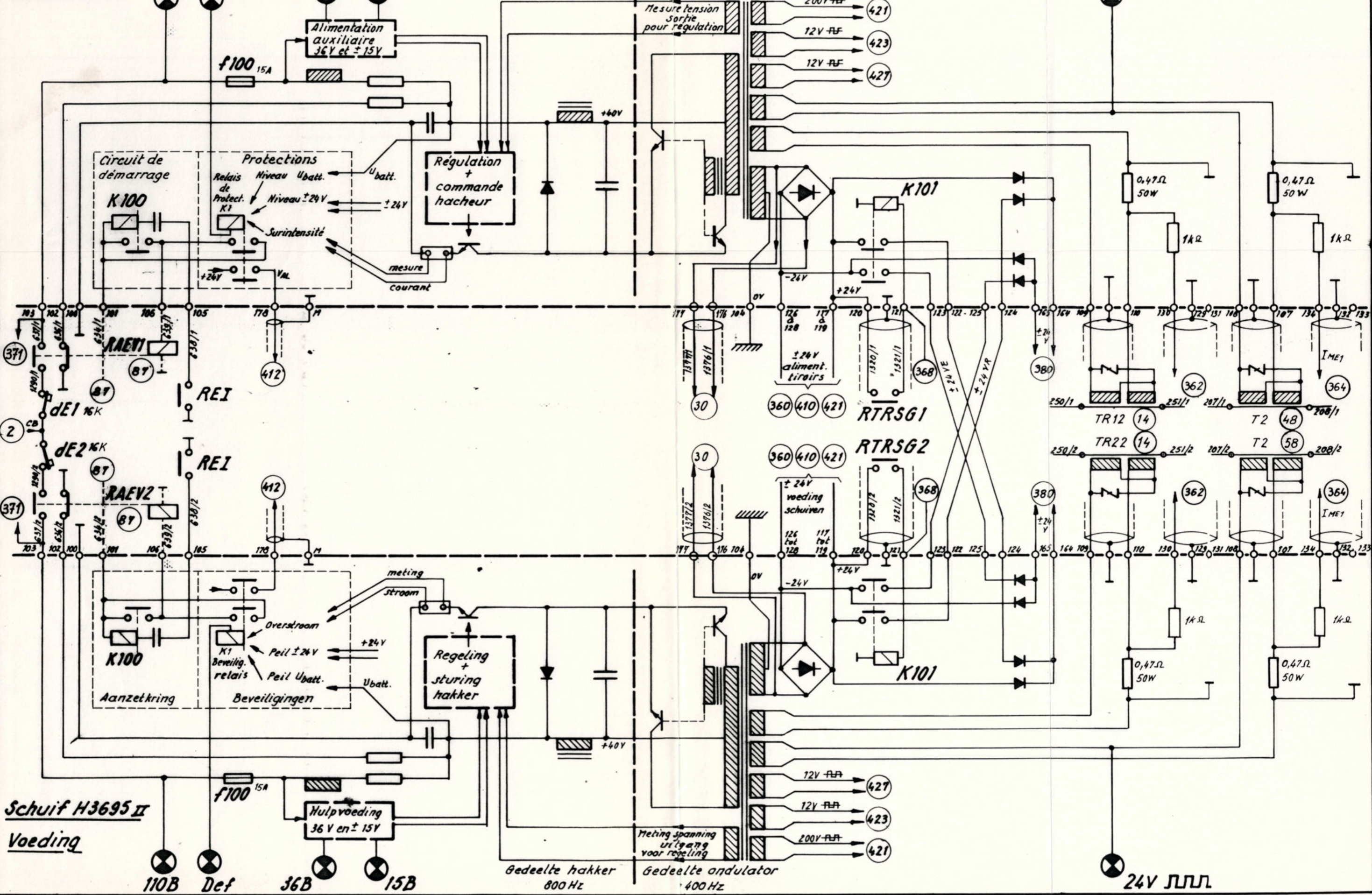
Boîtier H3695 I

Alimentation

110B Def 36B 15B

Partie hacheur 800 Hz Partie onduleur 400 Hz

24V



Schuif H3695 II Voeding

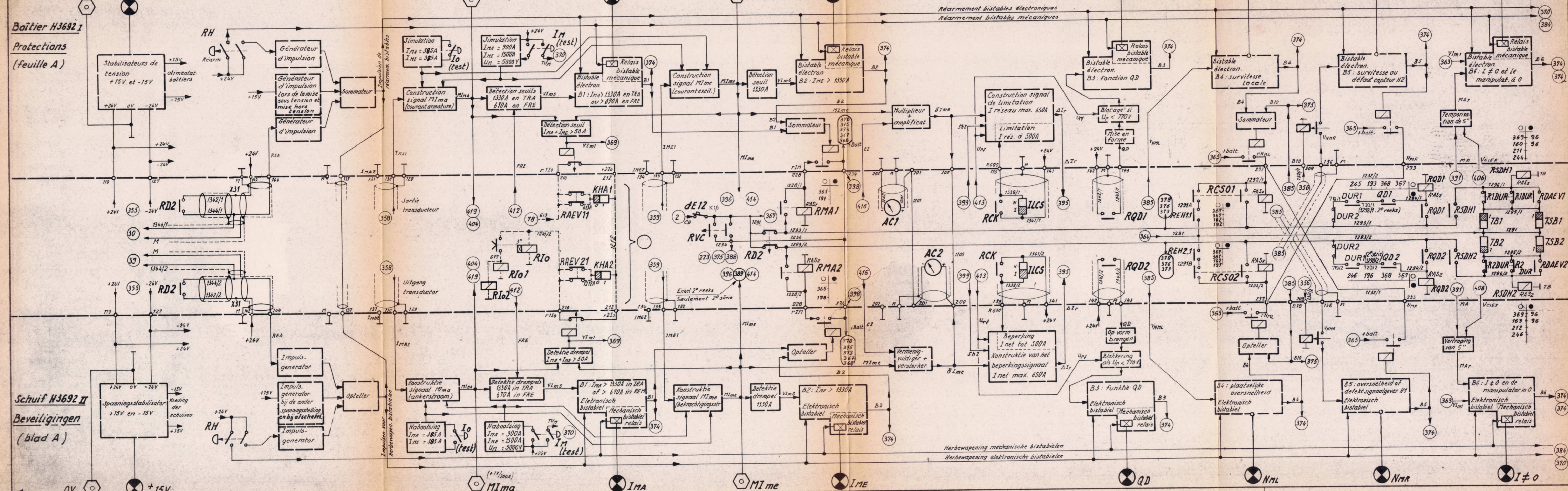
110B Def 36B 15B

Bedeelte haker 800 Hz Bedeelte onduleur 400 Hz

24V

Baïtier H3692 I
Protections
(feuille A)

Schuij H3692 II
Beveiligingen
(blad A)



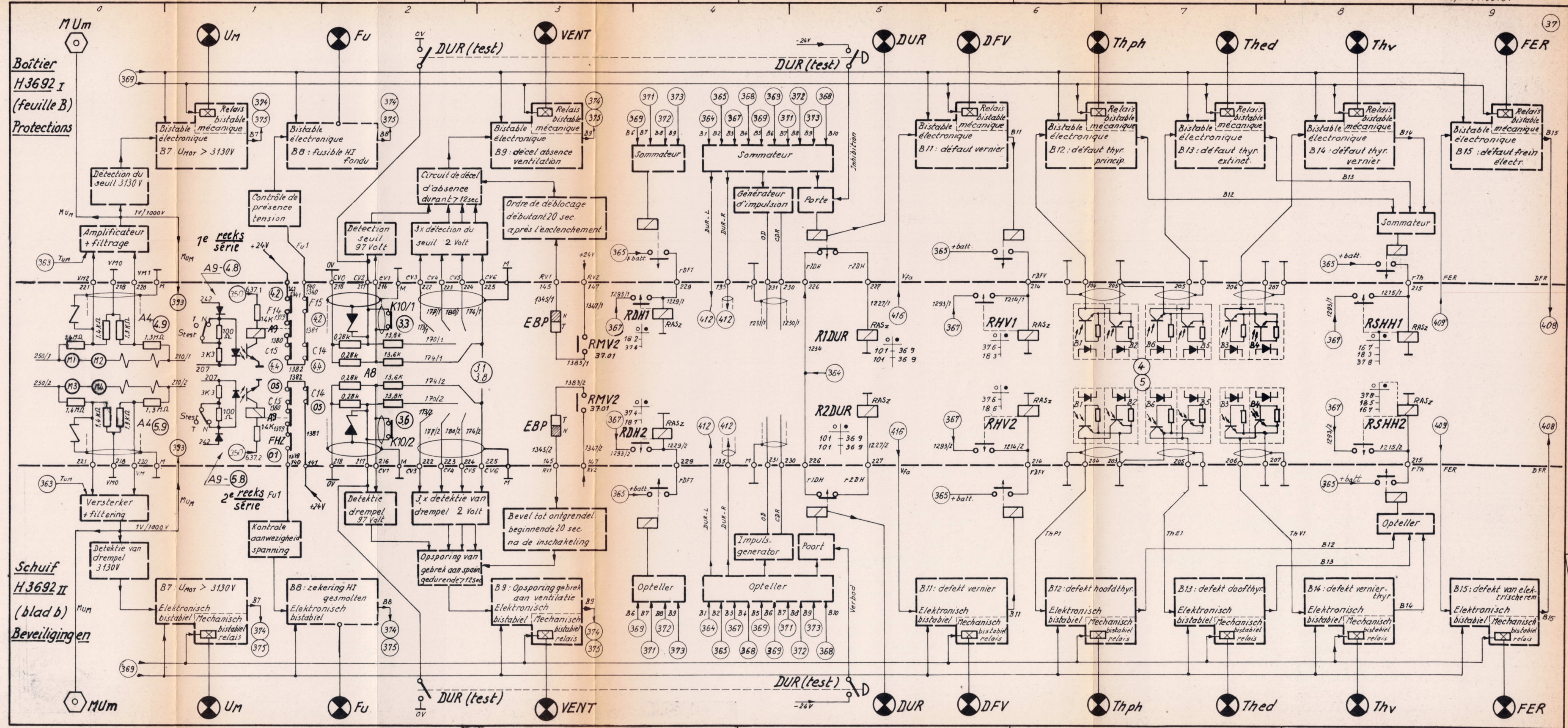
Réarmement bistables électroniques
Réarmement bistables mécaniques

Herbewapening mechanische bistabielen
Herbewapening elektronische bistabielen

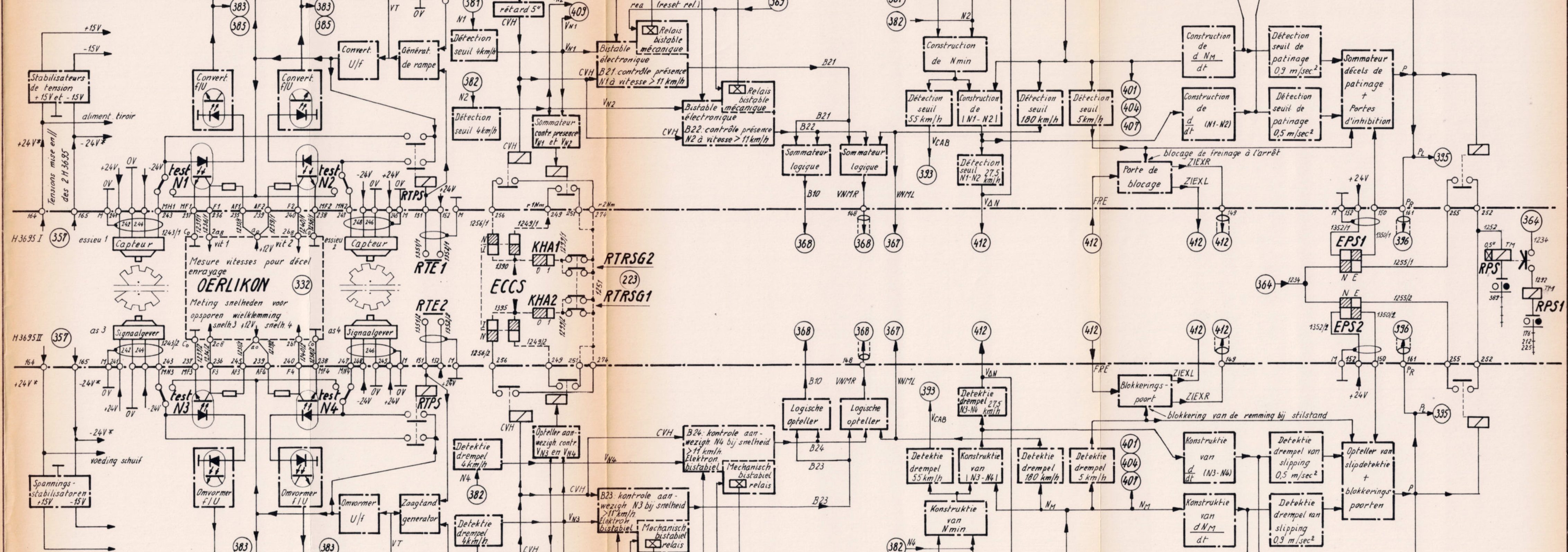
363	96
160	96
211	244
244	

363	96
163	96
212	
246	

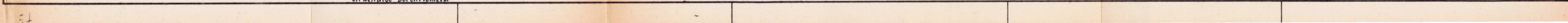
384	
370	



Boîtier H3693 I Traitement des vitesses (feuille A)

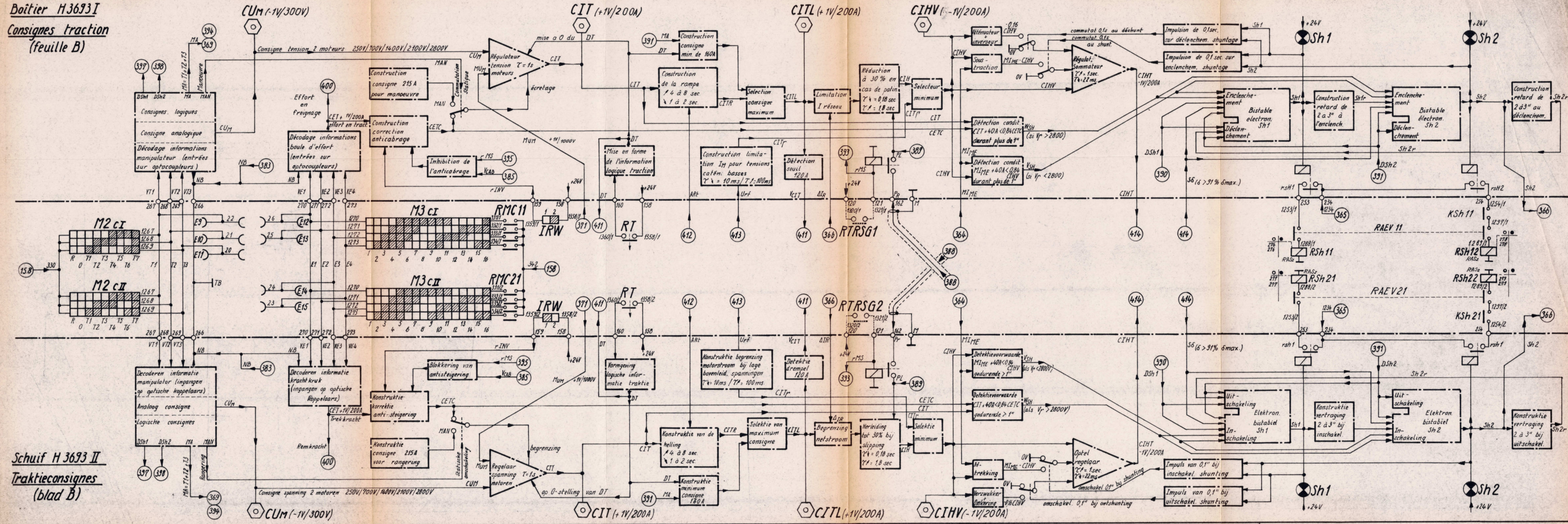


Schuiif H3693 I Behandeling der snelheden (blad A)



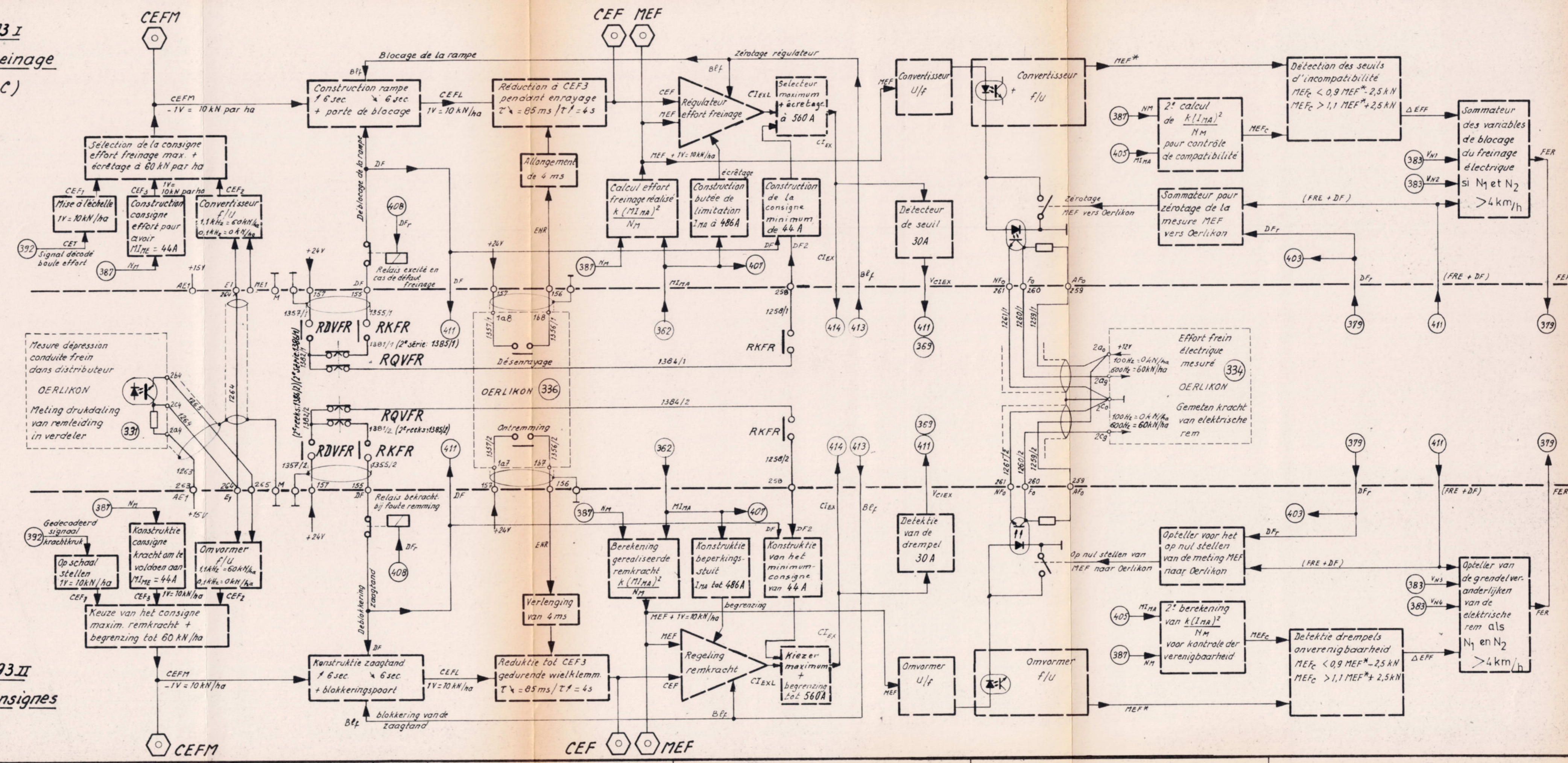
Boîtier H3693 I
Consignes traction
(feuille B)

Schuijf H 3693 II
Tractieconsignes
(blad B)

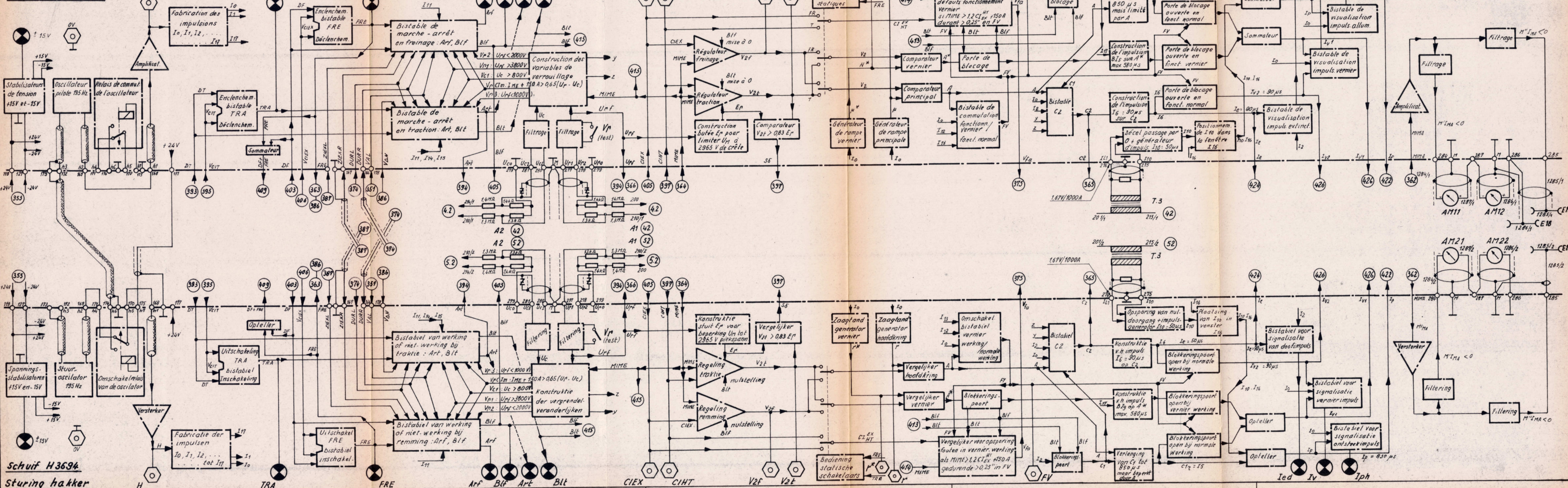


Boitier H3693 I
Consignes freinage
 (feuille C)

Schuiif H3693 II
Remmingsconsignes
 (blad C)



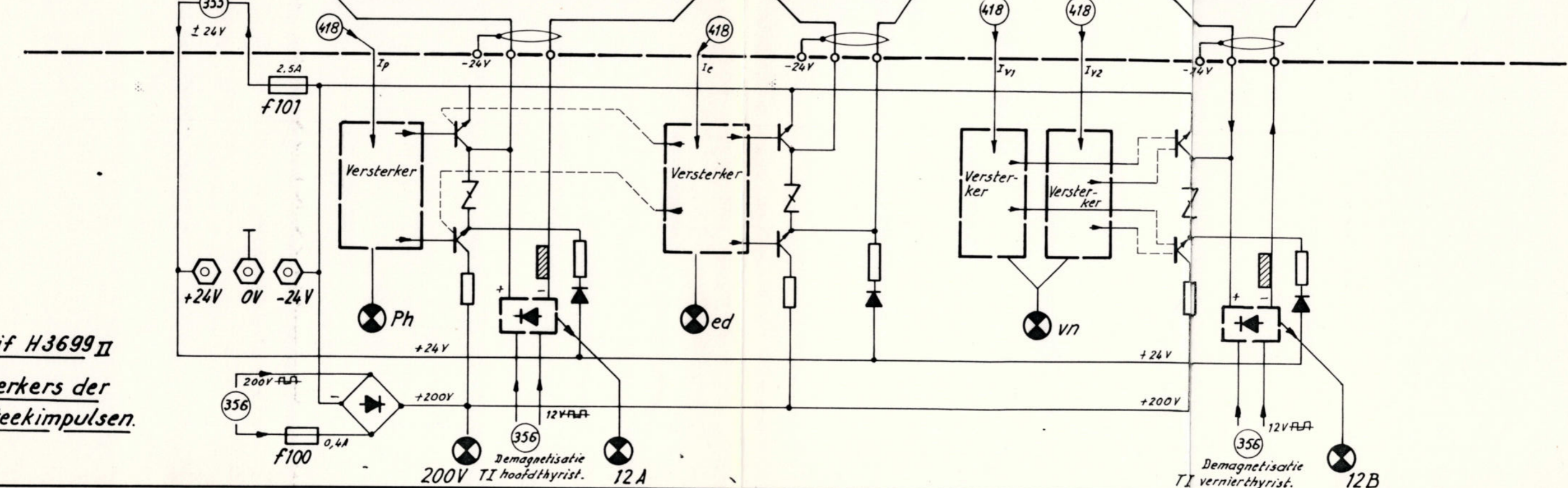
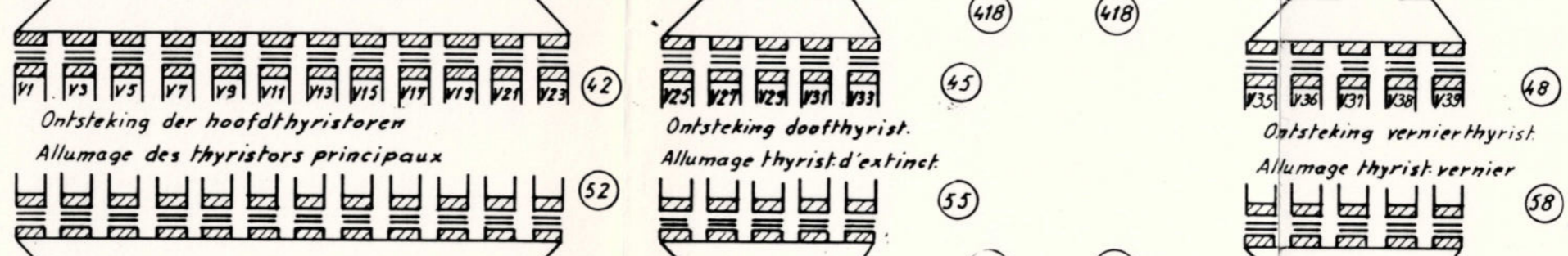
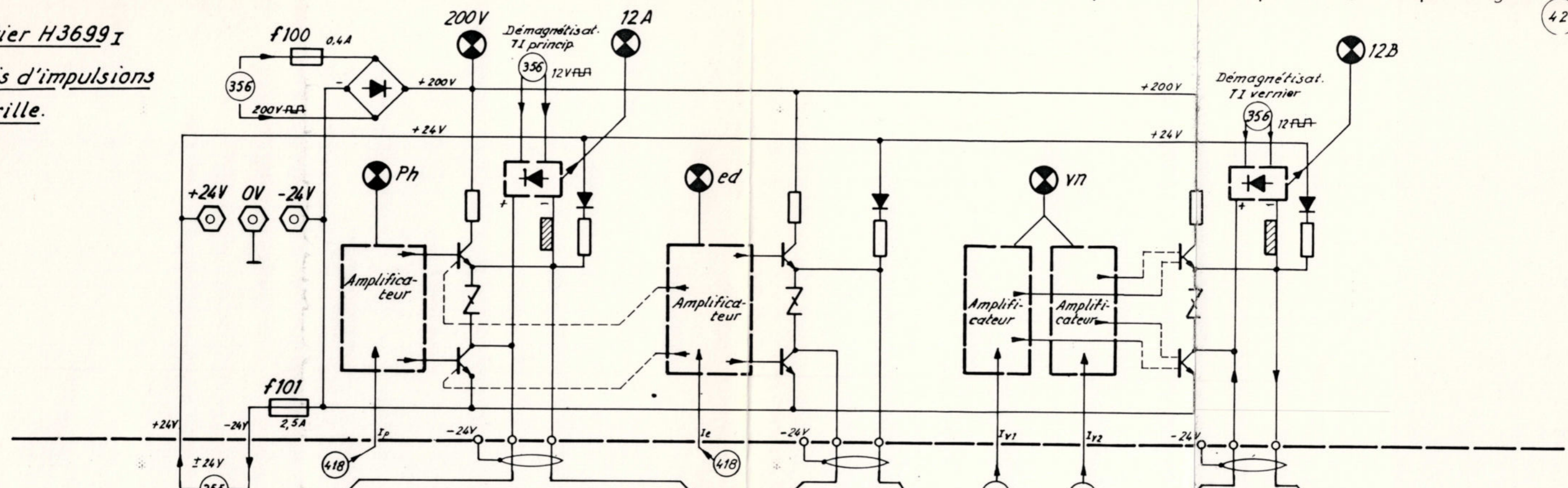
Boîtier H3694
Commande hacheur



Schuij H3694
Sturing hakker

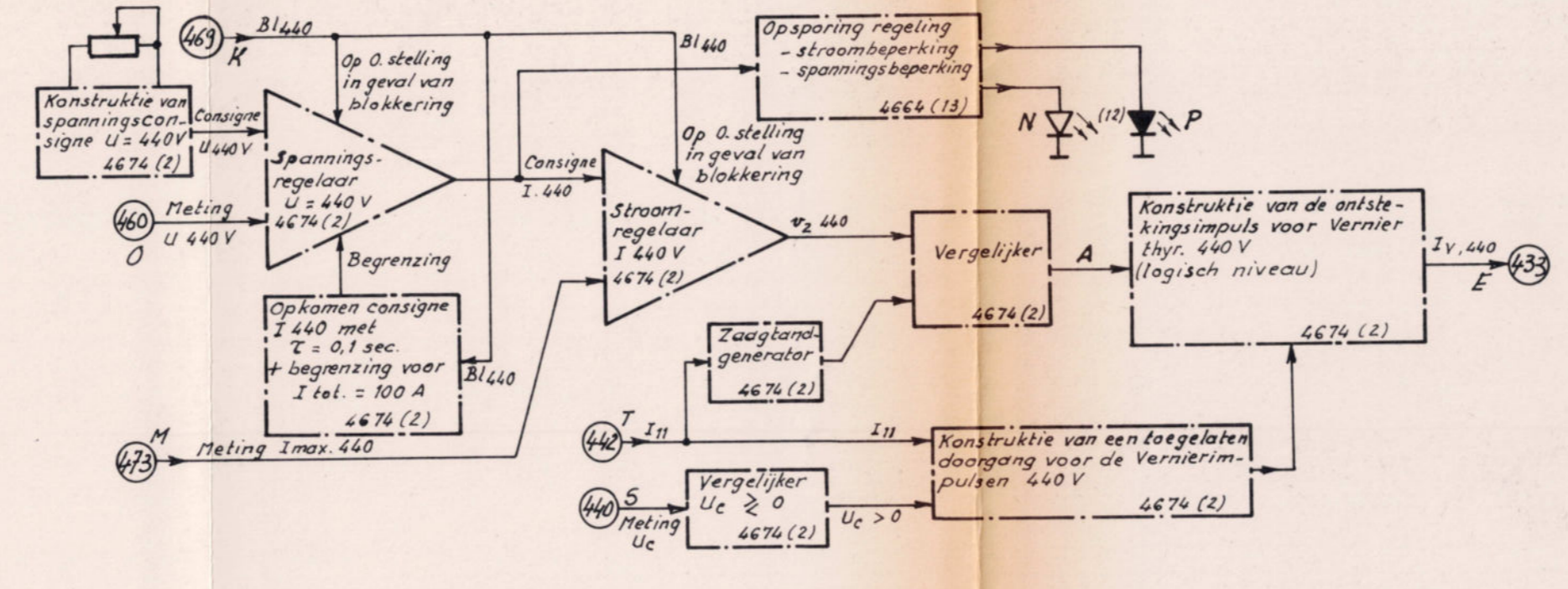
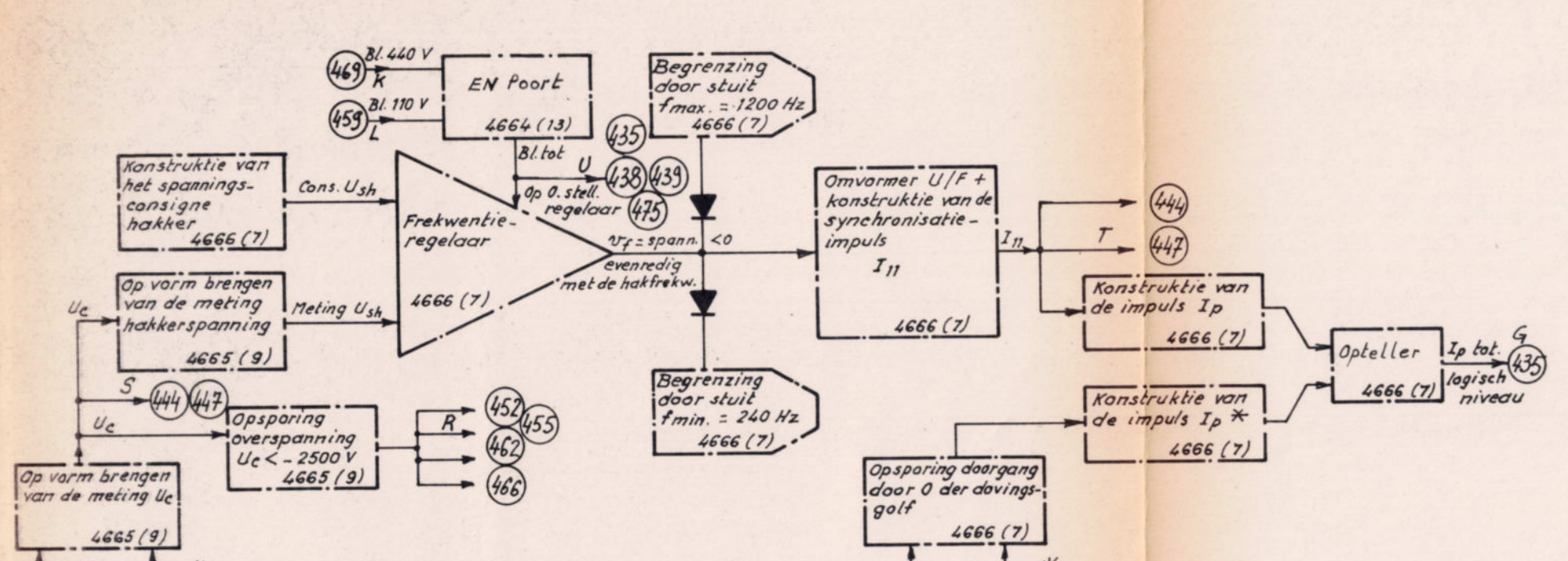
Boîtier H3699 I

Amplis d'impulsions de grille.

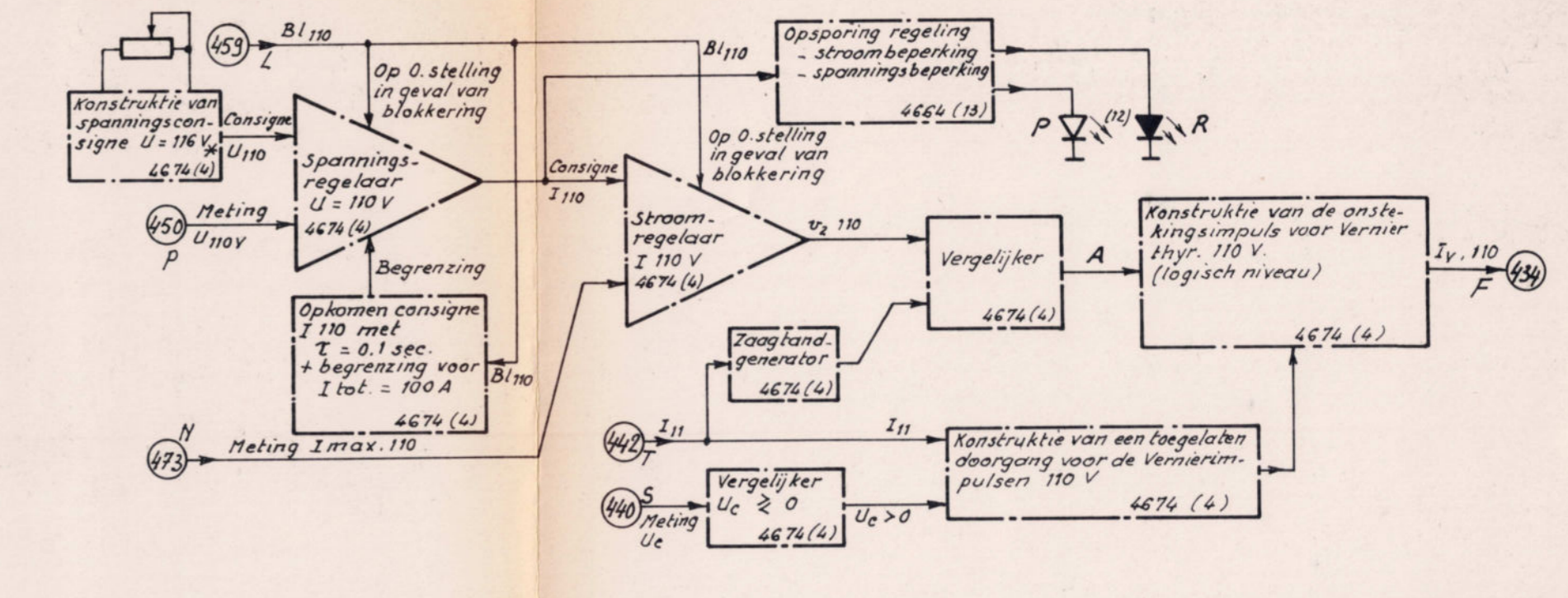


Schuij H3699 II

Versterkers der ontsteekimpulsen.

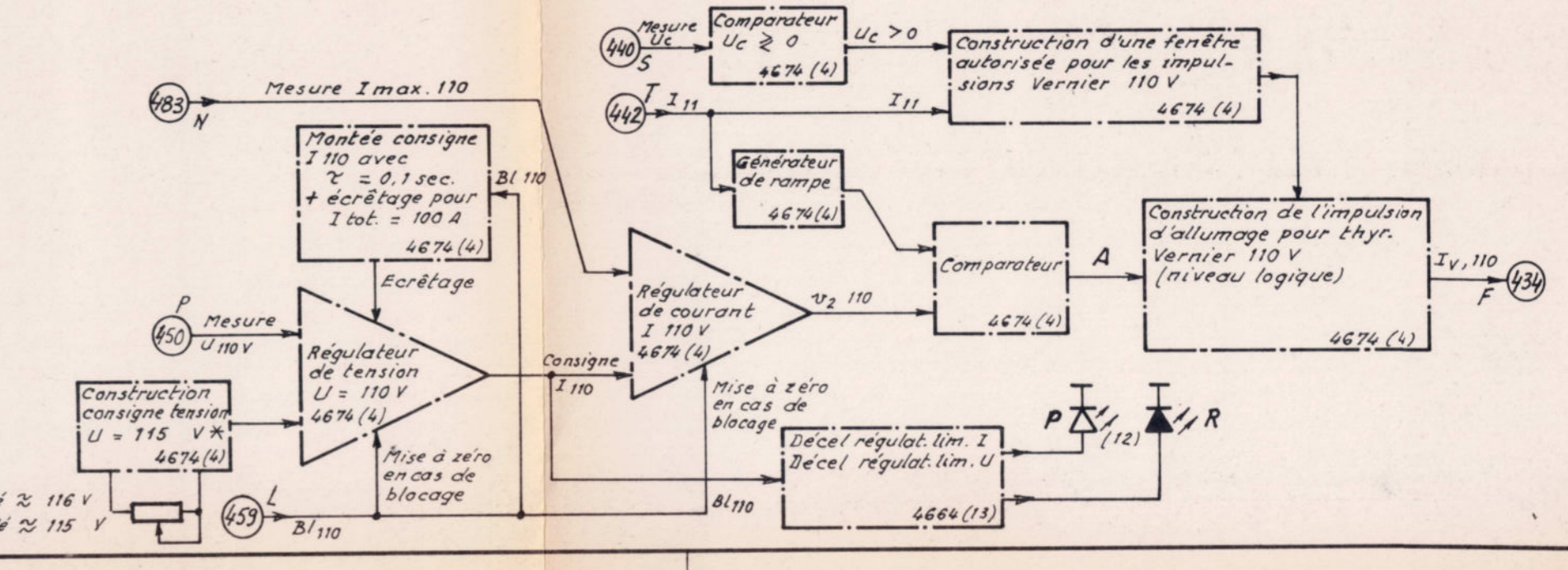
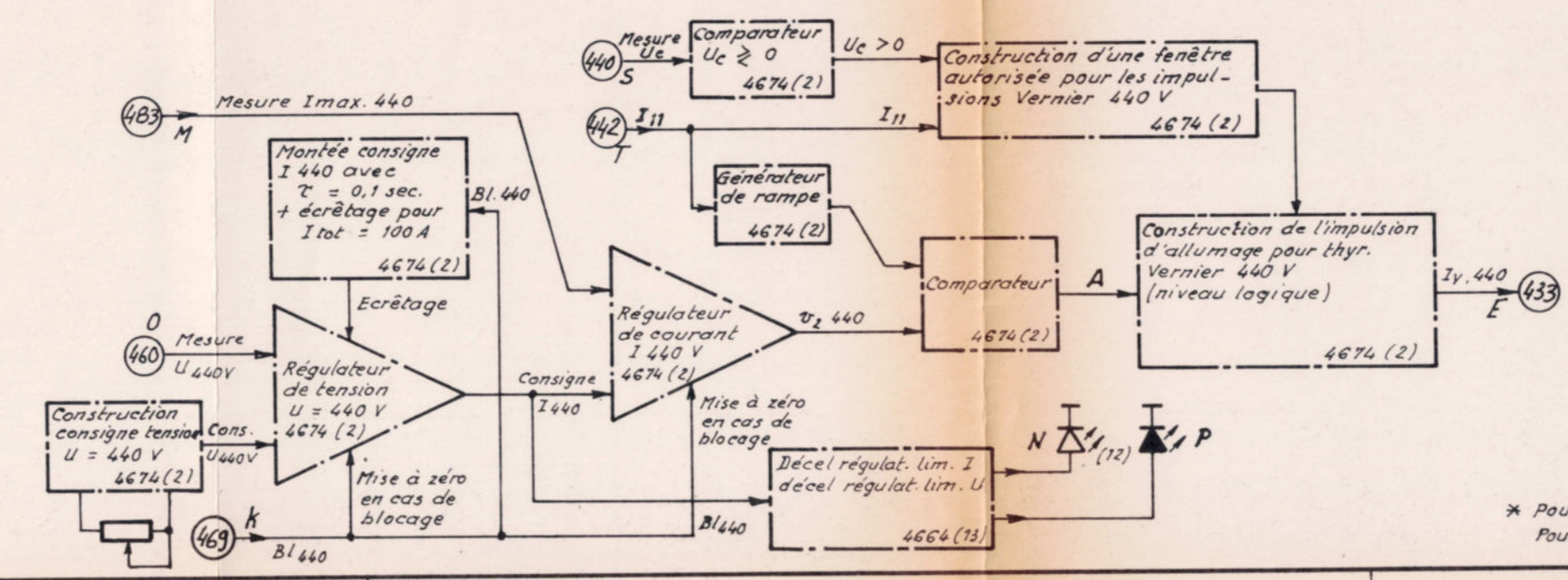
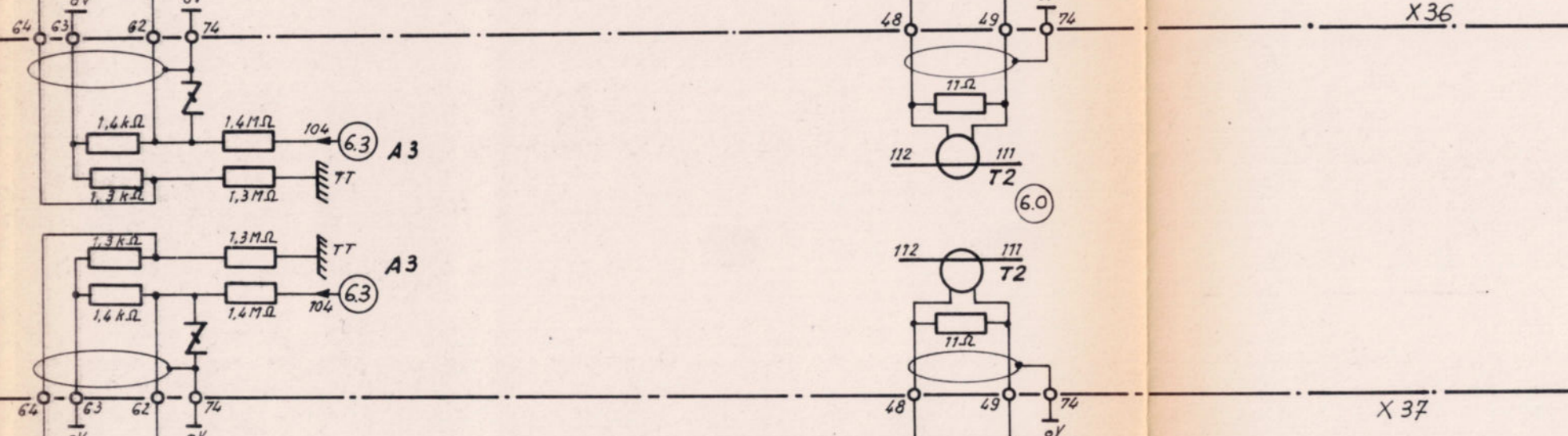


* Voor C01 geregeld ≈ 116 V
 Voor C02 geregeld ≈ 115 V



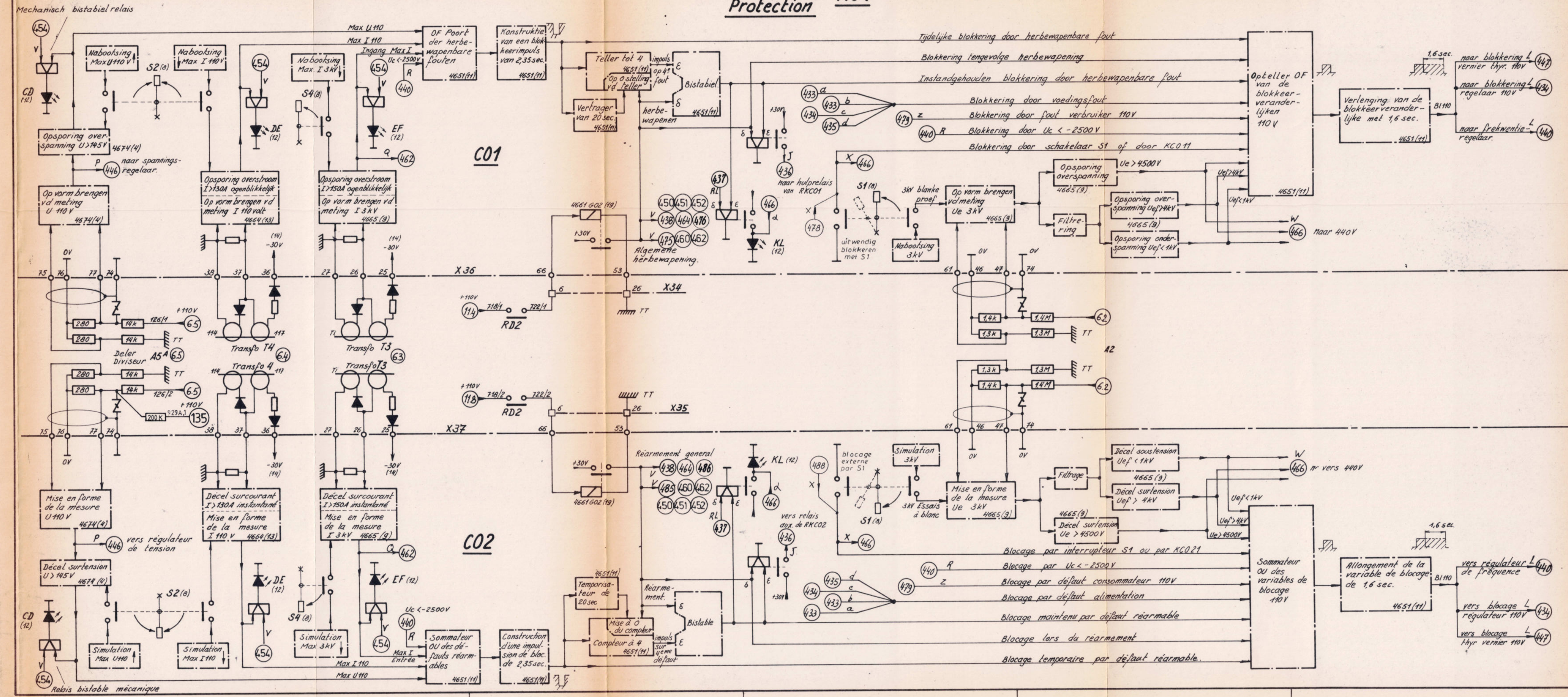
Spannings- en stroomregeling C0.1

Régulation du courant et de la tension C0.2



* Pour C01 réglé ≈ 116 V
 Pour C02 réglé ≈ 115 V

Beveiliging 110V Protection 110V



Mechanisch bistabiel relais

C01

C02

Relais bistabie mécanique

1,6 sec.

1,6 sec.

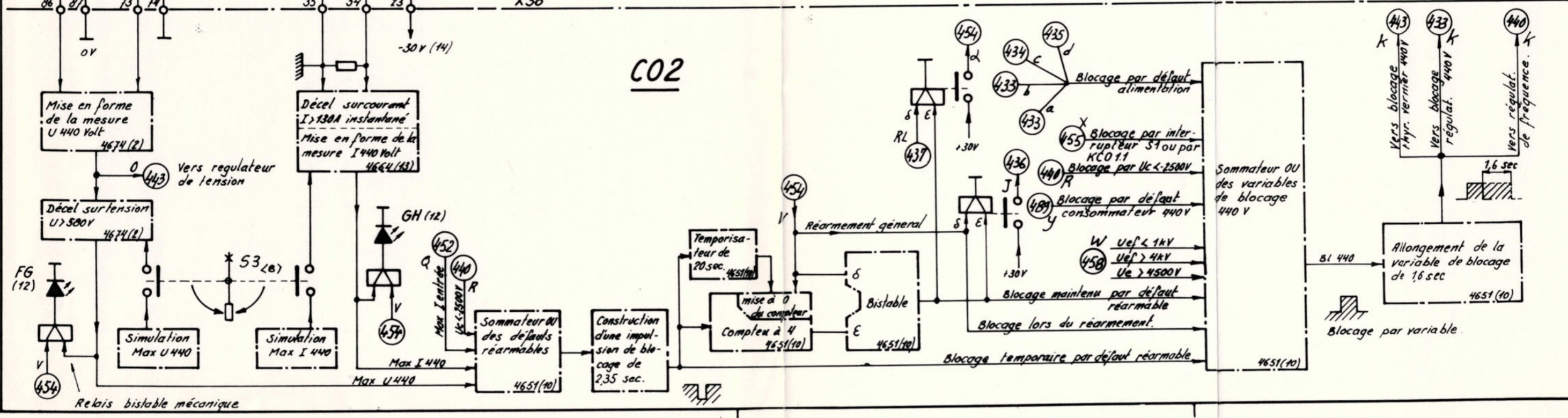
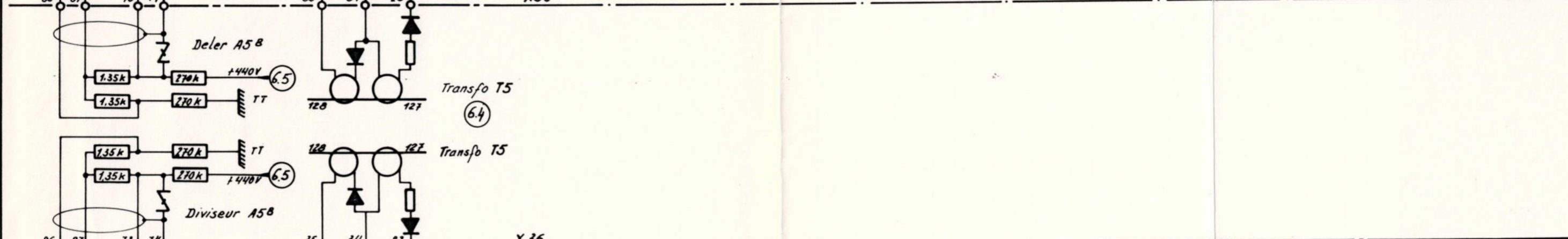
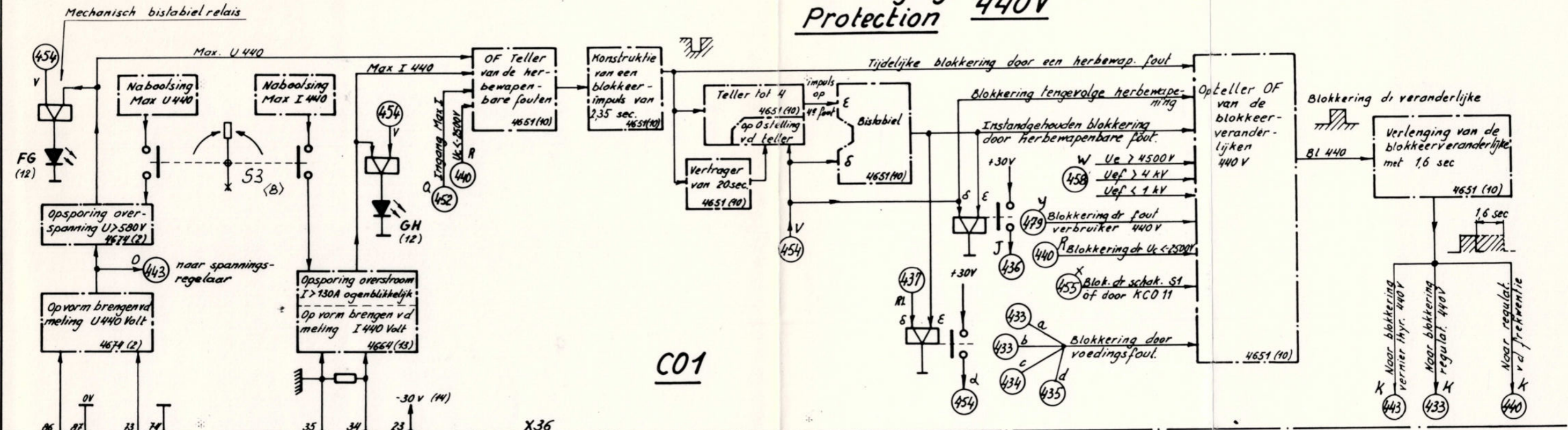
1,6 sec.

1,6 sec.

1,6 sec.

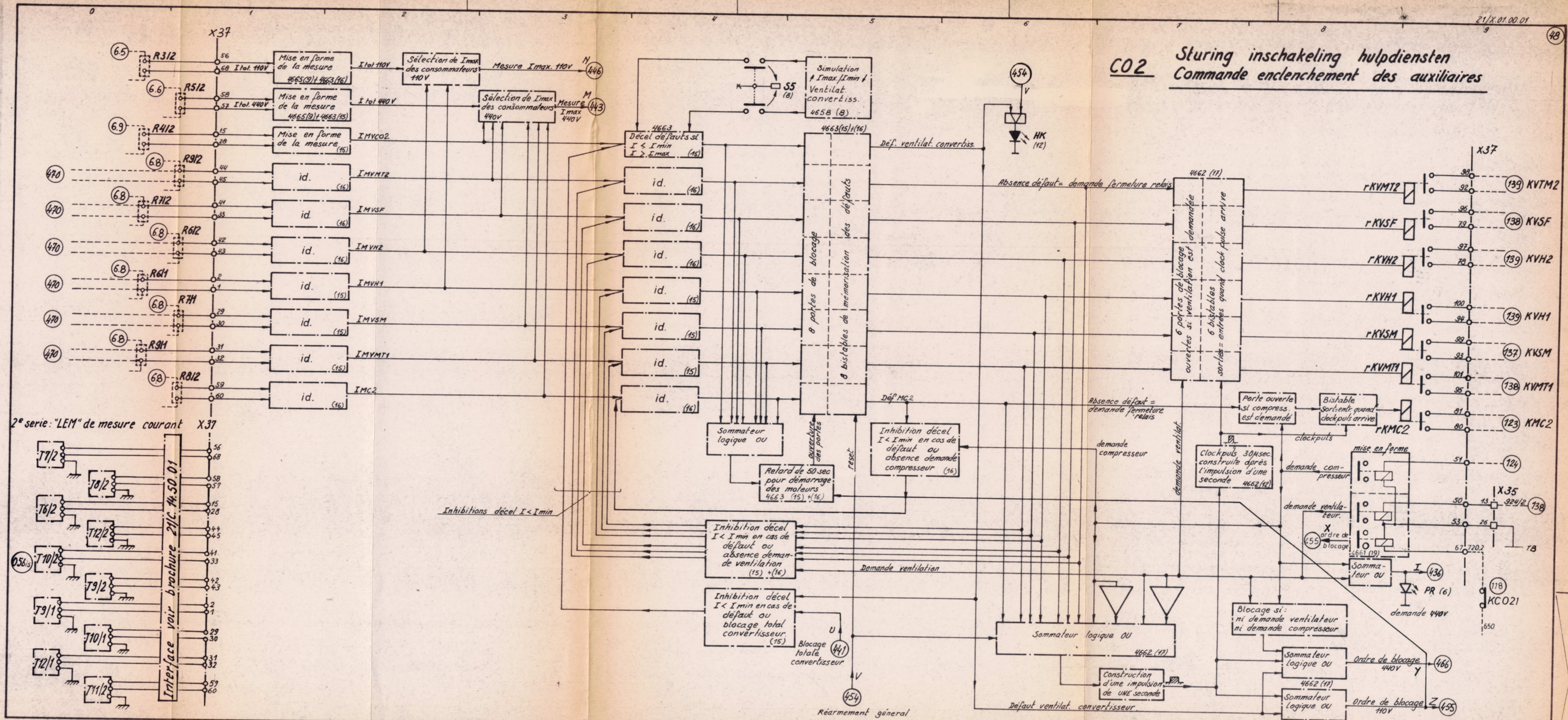
1,6 sec.

Beveiliging Protection 440V

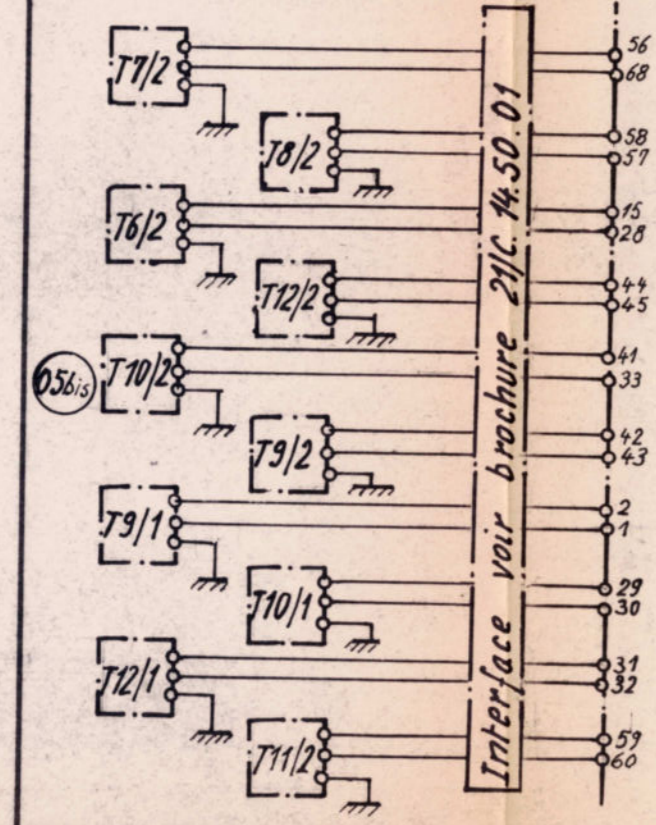


Relais bistable mécanique

CO2 Sturing inschakeling hulpdiensten Commande enclenchement des auxiliaires



2^e serie: "LEM" de mesure courant X37



Inhibitions décel $I < I_{min}$

Rearmement général

X35

118 KCO21

650

136

124

138

123

137

138

139

138

139

138

139

138

139

138

139

138

139

138

139

138

139

138

139

138

139

138

139

138

139

138

139

138

139

138

139

138

139

138

139

138

139

138

139

138

139

138

139

138

139

138

139

138

139

138

139

138

139

138

139

138

139

138

139

138

139

138

139

138

139

138

139

138

139

138

139

138

139

138

139

138

139

138

139

138

139

138

139

138

139

138

139

138

139

138

139

138

139

138

139

138

139

138

139

138

139

138

139

138

139

138

139

138

139

138

139

138

139

138

139

138

139

138

139

138

139

138

139

138

139

138

139

138

139

138

139

138

139

138

139

138

139

138

139

138

139

138

139

138

139

138

139

138

139

138

139

138

139

138

139

138

139

138

139

138

139

138

139

138

139

138

139

138

139

138

139

138

139

138

139

138

139

138

139

138

139

138

139

138

139

138

139

138

139

138

139

138

139

138

139

138

139

138

139

138

139

138

139

138

139

138

139

138

139

138

139

138

139

138

139

138

139

138

139

138

139

138

139

138

139

138

139

138

139

138

139

138

139

138

139

138

139

138

139

138

139

138

139

138

139

138

139

138

139

138

139

138

139

138

139

138

139

138

139

138

139

138

139

138

139

138

139

138

139

138

139

138

139

138

139

138

139

138

139

138

139

138

139

138

139

138

139

138

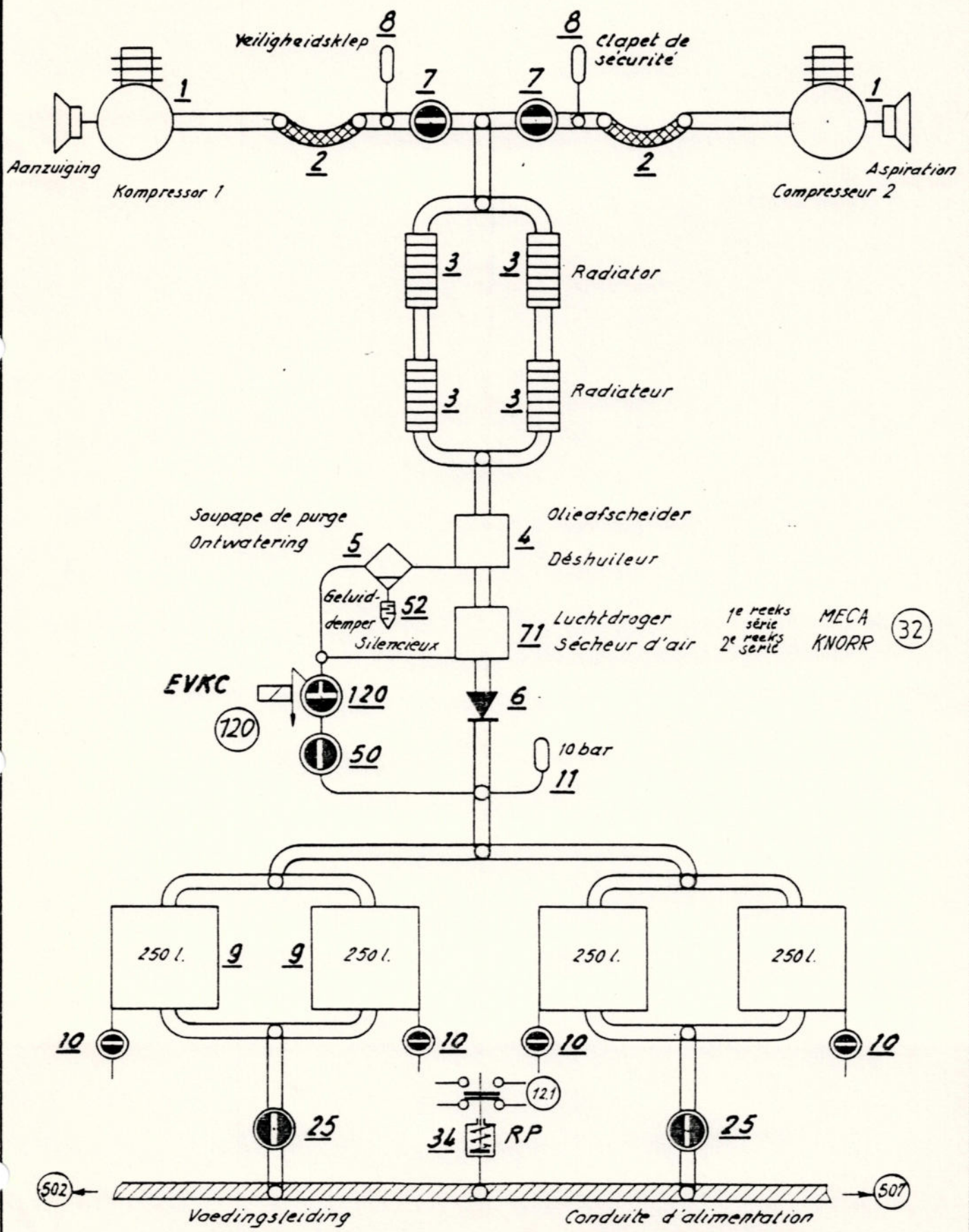
139

138

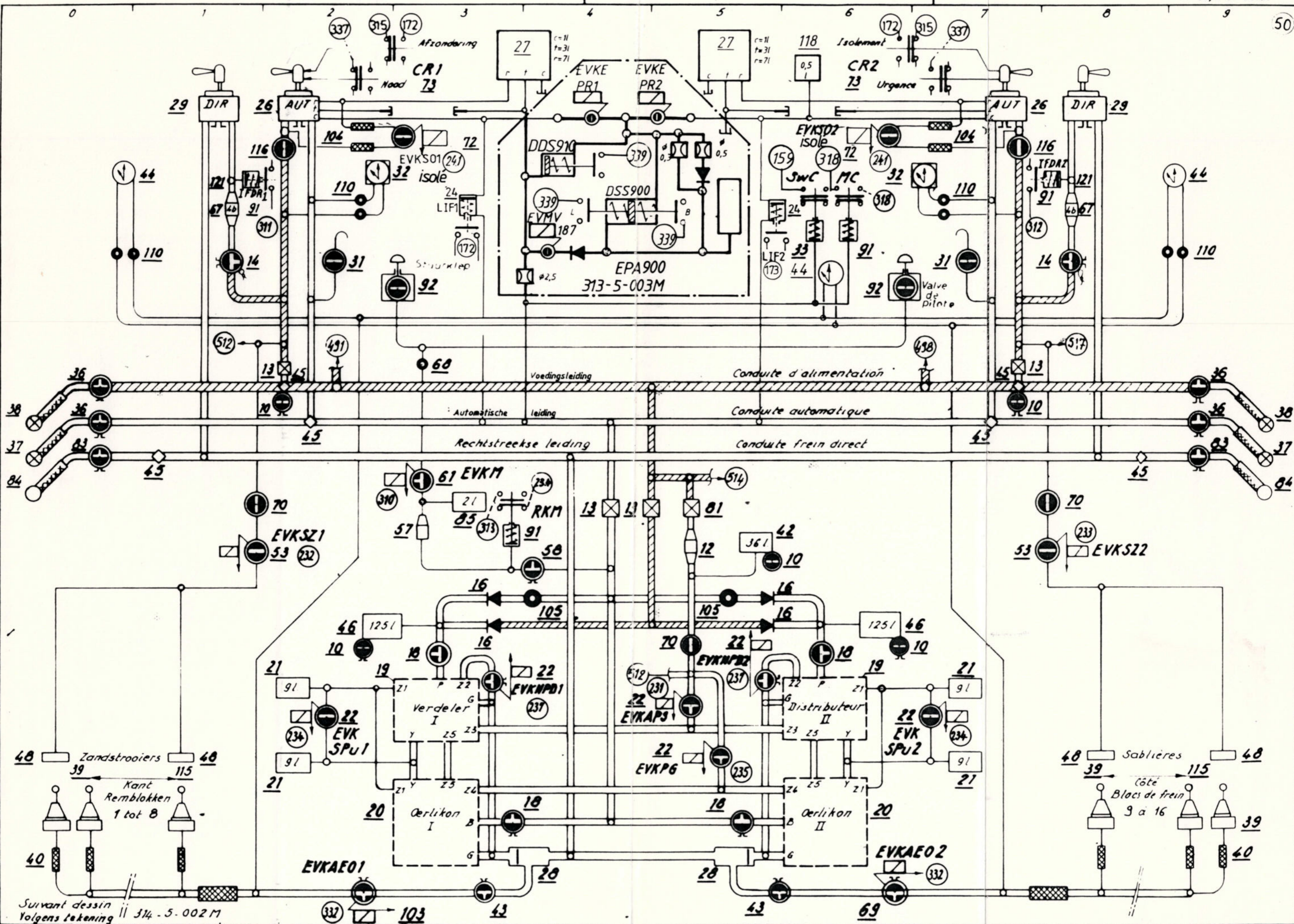
139

138

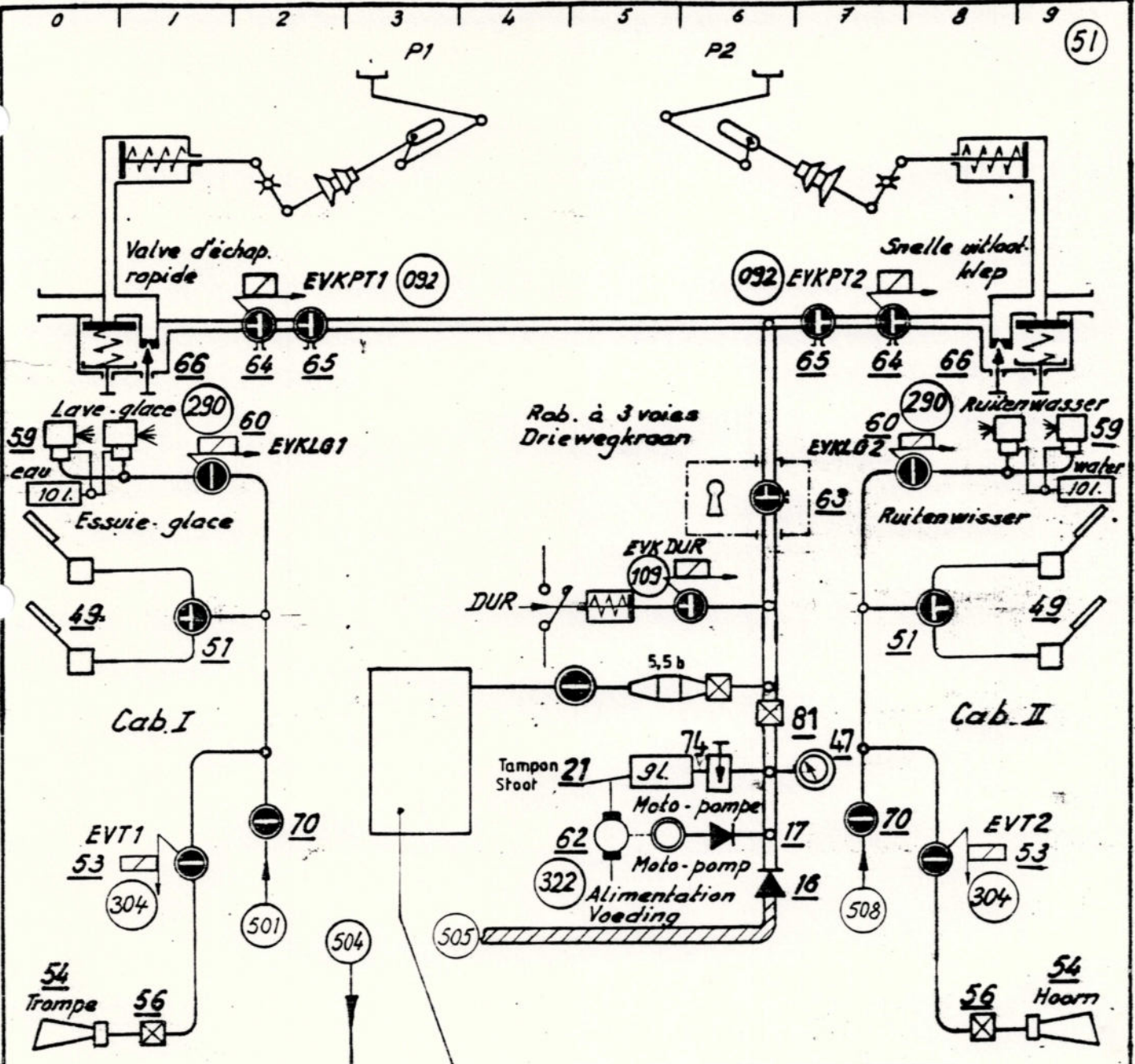
139



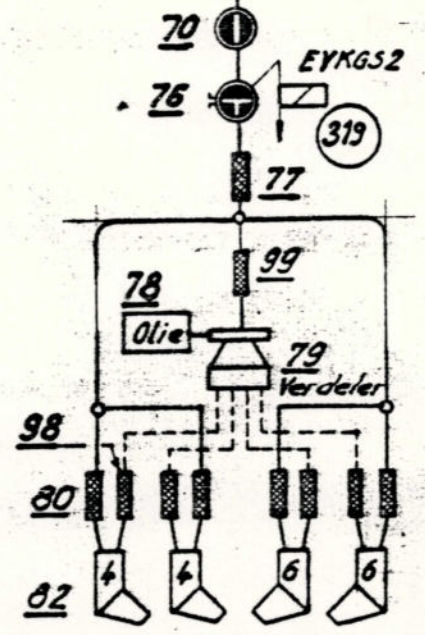
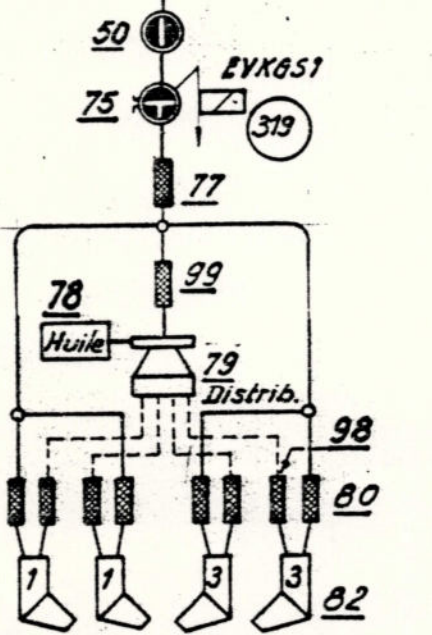
Suivant dessin 314-5-002 M
Volgens tekening



Suivant dessin
Volgens tekening || 314-5-002 M



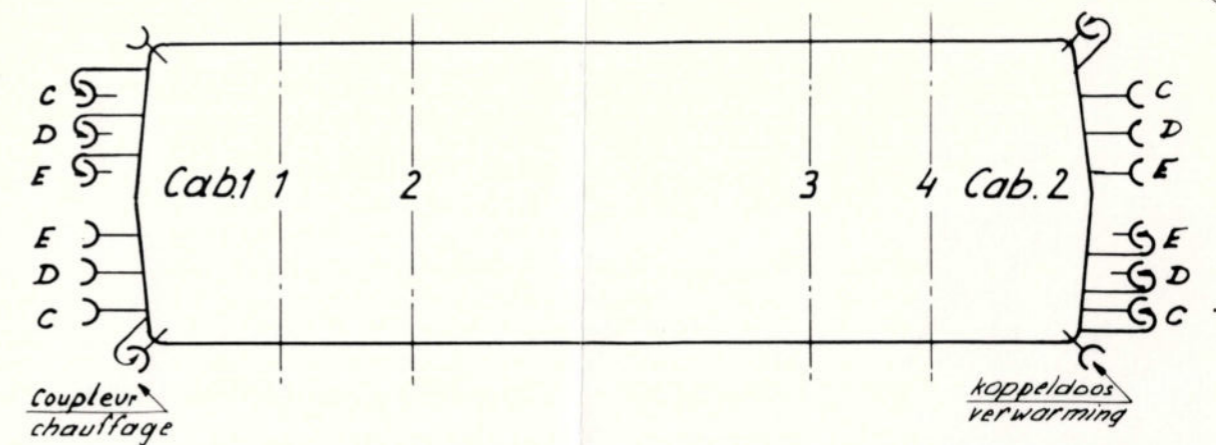
SV310 = 2x1 EK EY	KP38 = 1x1 EK EY	IB35 = 2x1 EK EV
TA1	KChVT1	EVK I
TA2	KChVT2	EVK II
TB1	KSh11	
TB2	KSh12	
TSB1	Ksh21	
TSB2	Ksh22	
FRA1		
FRA2		
FRB1		
FRB2		
KHA1		
KHA2		
TSA1		
TSA2		



Graisseurs de boudins : 314.5.002 M
 Oorspronkel. pl.
 Plan d'origine

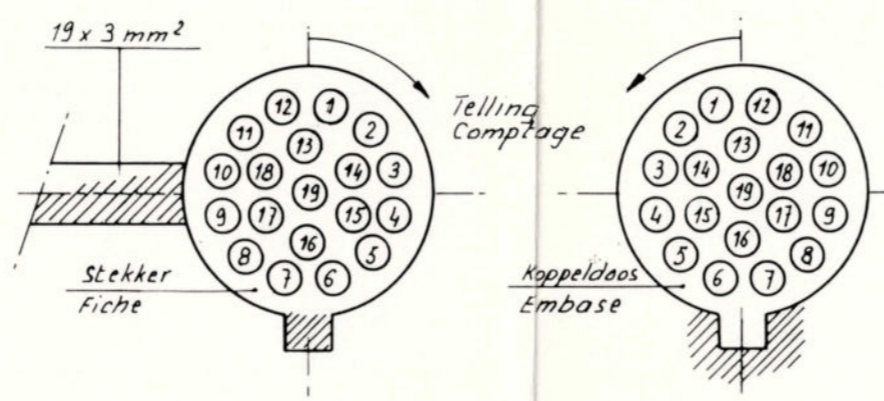
Wielkransmeeders

Koppelaars - Coupleurs



Zicht op koppelaars LS 19 draden
Vue sur coupleurs BT 19 fils

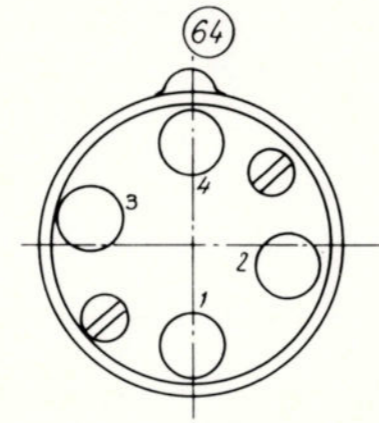
Bedienung
Commande
FRB



klem borre	C		D		E							
	C I	C II	C I	C II	C I	C II						
1	322	322	322	322	303	302	302	303	TB	TB	TB	TB
2	505/1	505/1	505/1	505/1	302	303	303	302	TB	TB	TB	TB
3	505/2	505/2	505/2	505/2	315	310	310	315	802	802	802	802
4	513	513	513	513	310	315	315	310	827	827	827	827
5	518	518	518	518	321	321	321	321	969	969	969	969
6	523	523	523	523	502/1	502/1	502/1	502/1	974	974	974	974
7	528	528	528	528	502/2	502/2	502/2	502/2	Res	Res	Res	Res
8	529	529	529	529	508	508	508	508	1025	1025	1025	1025
9	562	561	562	561	525	525	525	525	1267	1267	1267	1267
10	561	562	561	562	526	526	526	526	1268	1268	1268	1268
11	642	602	642	602	527	527	527	527	1269	1269	1269	1269
12	602	642	602	642	608	608	608	608	1270	1270	1270	1270
13	903	903	903	903	609	609	609	609	1271	1271	1271	1271
14	1002	1002	1002	1002	615	615	615	615	1272	1272	1272	1272
15	1003	1003	1003	1003	681/2	681/2	681/2	681/2	1273	1273	1273	1273
16	1022	1022	1022	1022	681/2	681/2	681/2	681/2	1395	1395	1395	1395
17	1007	1007	1007	1007	900	900	900	900	1285/1	1285/1	1285/1	1285/1
18	Res	Res	Res	Res	921	921	921	921	1286/1	1286/1	1286/1	1286/1
19	Res	Res	Res	Res	962	962	962	962	1285/2	1285/2	1285/2	1285/2

Rem - Frein : KEOPS : Voorzicht op de koppeldoos
Vue de face sur la boîte d'accouplement

Fils : emploi
1-4 : serrage
3 : deserrage
2 : negatif

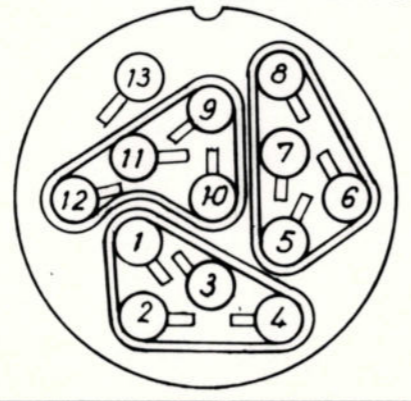


Draden : gebruik
1-4 : aansluiten
3 : lossen
2 : negatif

Fils : emploi + code couleur

- Blanc { 1. rouge } Modulation bas niveau
- { 2. blanc }
- { 3. jaune } Téléphone de train
- { 4. noir }
- Rouge { 5. rouge } Télécommande des amplis
- { 6. blanc }
- { 7. jaune } Priorité Sono
- { 8. noir }
- Noir { 9. rouge } - Fermeture des portes
- { 10. blanc } - Allumage d'éclairage
- { 11. jaune } - Extinction d'éclairage
- { 12. noir } - Négatif
- { 13. } - Blindage

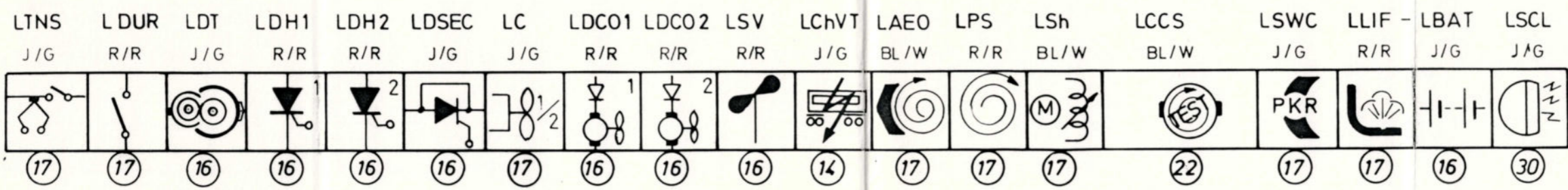
Sonorisat. : Tuchel
Voorzicht vaste doos
Vue de face boîte fixe



Draden : gebruik + kleurcode

- Wit { 1. rood } Modulatie laag niveau
- { 2. wit }
- { 3. geel } Treintelefoon
- { 4. zwart }
- Rood { 5. rood } Afstand-bediening versterker
- { 6. wit }
- { 7. geel } Voorrang Sono
- { 8. zwart }
- Zwart { 9. rood } - Deursluiting
- { 10. wit } - Aansteking licht
- { 11. geel } - Uitdoving licht
- { 12. zwart } - Négatief
- { 13. } - Afscherming

Signalisatielampen op de boordtafel - Lampes de signalisation sur table de bord.



Schakelaars op de boordtafel Interrupteurs sur table de bord			
Vergrendelde Verrouillés		Niet vergrendelde Non-verrouillés	
1 Nood Urgence	(7)	1 Verlicht. kabien Eclair. cabine	(29)
2 Panto II (I)	(9)	2 Verlicht. gang Eclair. couloir	(29)
3 Panto I (II)	(9)	3 Verlicht. toestell. Eclair. appar.	(29)
4 DUR	(10)	4 Test	(7)
5 Herbewapen. Rearmem.	(10)	5 E.P. rem Frein E.P.	(33)
6 Kompressor Compresseur	(12)	6 Koplicht. Phare	(30)
7 Hulpkompressor Compress. sec.	(12)	7 Wit - Rood Blanc - Rouge	(30)
8 Ventilat.	(13)	8 -	()
9 Wasemweerder Anti - buée	(32)	9 -	()
10 Verwarm. trein Chauff. train	(14)	10 -	()

Moeilijk identificeerbare klemmen.Bornes difficiles à identifier.

Buiten dienst zetten snelheid
0 km/h (slepen)
Dubbele traktie

Xa0 Permet l'inhib. vitesse 0 km/h
(remorque)
Xa2 Double traction

Buiten dienst zetten snelheid
0 km/h in functie van keerkruk
Net SNCF +; net NMBS -

Xb0 Inhibition vit. 0 km/h en fonction
de l'inverseur à zéro
Xb6 Réseau SNCF +; réseau SNCB -

Voeding LRLM, GLJM, LB

Ya8 Alimentation LRLM, GLJM, LB

Voeding elektronica

Yb9 Alimentation électronique.

TB negatief

Yb2 TB négatif

Punting schrijfpunt 1 naar omhoog

Yb1 Pointage stylet 1 vers le haut

Punting schrijfpunt 1 naar omlaag

Yc4 Pointage stylet 1 vers le bas

Punting schrijfpunt 2 naar omhoog

Yc1 Pointage stylet 2 vers le haut

Punting schrijfpunt 2 naar omlaag

Ya0 Pointage stylet 2 vers le bas

Punting schrijfpunt 3 naar omhoog

Yb3 Pointage stylet 3 vers le haut

Wisselstroomsignaal van snelheids-
generator

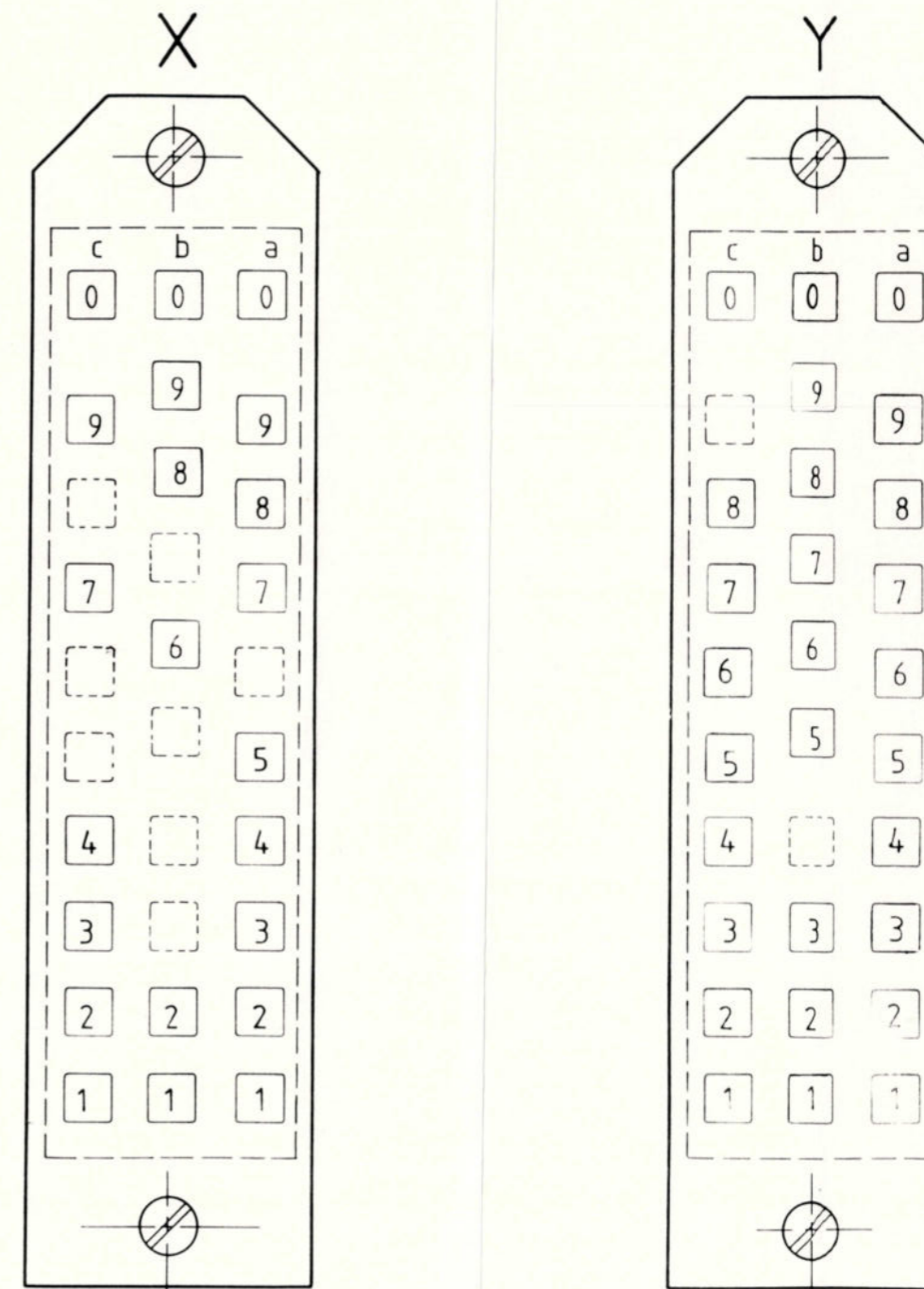
Xa7 Signaux alternatifs du générateur
de vitesse

Wisselstroomsignaal van snelheids-
generator

Yc7 Signaux alternatifs du générateur
de vitesse

Wisselstroomsignaal van snelheids-
generator

Yb7 Signaux alternatifs du générateur
de vitesse

HLE 21 - PW45

Vooraanzicht van de vaste steun van de
Rack met weggenomen PW45.

Vue de face du support fixe du Rack
avec PW45 démonté.